

PLUS 1400



Betjeningsvejledning



Gram Professional ApS
Aage Grams Vej 1
6500 Vojens
Denmark
CVR-No. 43 12 21 93

DK - Indholdsfortegnelse

Anvendelsesområde.....	4
Sikkerhedsinformationer.....	5
Opstilling af produktet.....	6
Optimering af produktets energiforbrug.....	8
Generel beskrivelse af produktet.....	9
Centerhylde.....	10
Kølemiddel / GWP værdi.....	10
Klima- / temperaturklasse.....	10
El-tilslutning.....	11
Almindelig brug	13
Betjening af produktet	15
Fejl og alarmer	16
Påmindelse om rengøring af kondensatorens luftfilter.....	17
Nulstilling af kompressortæller	17
Brugermenu	18
Fejlsøgning.....	22
Tastaturlås	23
Afrimning	23
Tøvand.....	24
Dørens lukkemekanisme.....	25
Strømsvigt.....	25
Rengøring og vedligehold	25
Tætningsliste.....	26
Langtidsopbevaring.....	26
Service	27
Bortskaffelse	28
EU-overensstemmelseserklæring	29
El-diagram Plus R/C/F 1400.....	30
Rørdiagram R/C 1400	32
Rørdiagram F 1400	33

DANSK

Tak fordi du valgte et kvalitetsprodukt fra Gram Professional.

Denne brugsanvisning vil fortælle dig, hvordan du opstiller, bruger og vedligeholder dit nye produkt.

Før vore produkter forlader fabrikken, gennemgår de en fuld funktions- og kvalitetstest. Skulle du alligevel opleve problemer med produktet, kontakt da din lokale forhandler.

Gram Professional har repræsentanter og forhandlere fordelt over hele verden, der altid er klar til at hjælpe dig.

Kontakt din forhandler for information om garantidækningen på dit nye Gram Professional produkt.

Enhver garanti er underlagt korrekt brug i henhold til specifikationerne i denne brugermanual, hvor f.eks. generel vedligeholdelse og eventuelle reparationer skal udføres af autoriserede teknikere med korrekt kendskab til produktet og kun ved brug af originale reservedele.

Ændringer i montering og en anden brug af produkterne end foreskrevet her i manualen, kan påvirke produktets drift og holdbarhed.

Brugervejledningen er skrevet på baggrund af vor nuværende tekniske viden. Vi arbejder konstant på at opdatere disse oplysninger og vi forbeholder os derfor ret til at foretage tekniske ændringer.

Anvendelsesområde

Produktet er beregnet til opbevaring af fødevarer i ikke-husholdningsmiljøer, og ikke til visning eller adgang for kunder.

Dette produkt er beregnet til opbevaring af emballerede fødevarer ved en konstant temperatur. Produktet må ikke anvendes til nedkøling eller indfrysning af varme/friske fødevarer.

Produktet må kun benyttes til det formål, det er konstrueret til. Enhver anden form for brug kan medføre, at fødevarer der opbevares i produktet, ikke kan holde den korrekte temperatur, eller medføre skade på produktet.

Produktet er ikke beregnet til opbevaring af blodplasma, laboratorieprøver, lægemidler eller lignende stoffer.

Producenten kan ikke drages til ansvar for eventuelle skader forårsaget af upassende, ukorrekt eller ufornuftig brug.

Sikkerhedsinformationer

Vigtig information

Beskrivelse af udvalgte tegn brugt i denne manual.



Advarsel Manglende overholdelse af disse instruktioner kan resultere i ulykker med alvorlig personskade.



Vigtig Hvis ikke disse instruktioner overholdes kan dette resultere i, at produktet bliver beskadiget eller ødelagt.

Vær opmærksom på, at Gram Professional har taget forholdsregler for at sikre at sikkerheden af produktet er i orden.

Læs venligst følgende oplysninger om sikkerheden nøje igennem.



Det er vigtigt for alle, som skal installere eller bruge produktet, at have adgang til denne brugsanvisning.



Personer, der ikke har den nødvendige erfaring eller viden om produktet må ikke bruge produktet.



Desuden anbefales personer med nedsat fysisk eller psykisk funktionsevne ikke at bruge produktet, medmindre de er under opsyn eller de er blevet grundigt instrueret i brugen af produktet af en person, der er ansvarlig for disse personers sikkerhed.



Børn skal være under opsyn for at sikre, at de ikke leger med produktet.



Produktet kan have skarpe kanter i kompressorummet og inde i opbevaringsrummet.



Produktet må ikke transporteres på sækkevogn, da der er fare for at miste balancen og til fare for personer.



Træk aldrig i den aftagelige ledning for at slukke produktet eller hvis produktet skal flyttes.

Opstilling af produktet

Før udpakning kontrolleres om emballagen har fået skader.

Hvis der er skader på emballagen, skal der tages stilling til om produktet også kan være beskadiget. Hvis skaden er alvorlig, kontakt da din forhandler.

Transportpallen kan fjernes ved at løsne skruerne og fjerne beslagene, der fastgør pallen til produktets bund.



Til denne opgave skal man mindst være to personer. Produktets største vægt er placeret i toppen, og dermed øges risikoen for at det vælter. Vær opmærksom på dette når transportpallen skal fjernes.

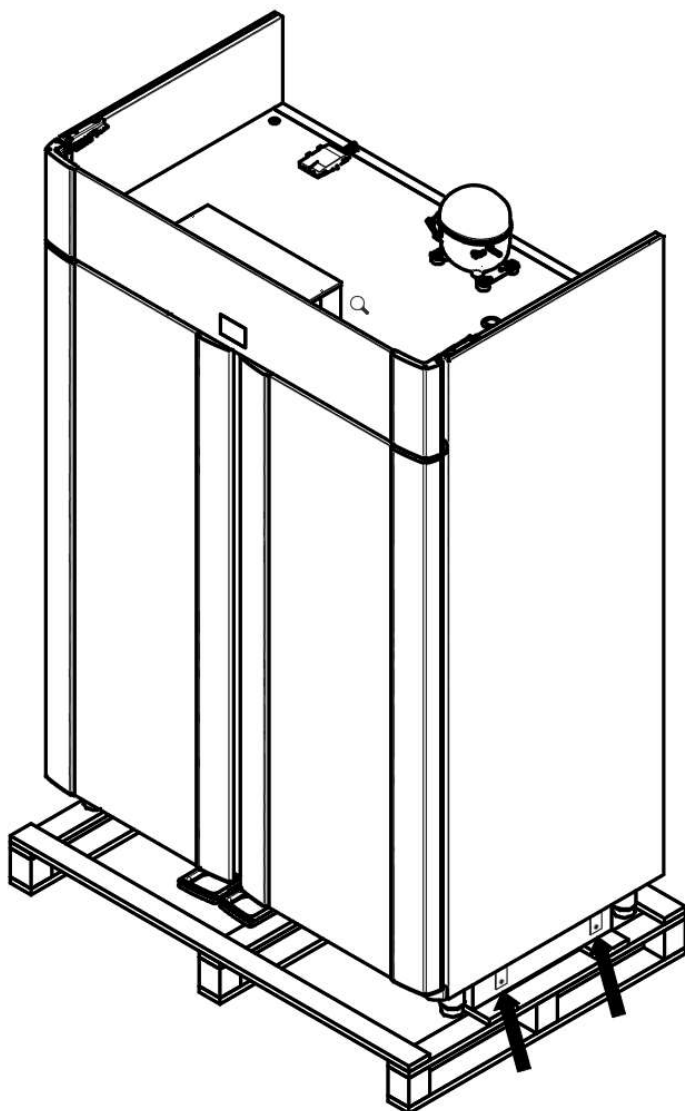


Fig. 1



Har produktet ligget ned eller været transporteret liggende, skal det stå i 2 timer, inden det tændes, da olien fra kompressoren skal have tid til at løbe retur.



Pga. produktets store vægt kan gulvet blive beskadiget, når produktet flyttes rundt.



Korrekt opstilling giver den mest effektive drift.

Produktet bør anbringes i et tørt og tilstrækkeligt ventileret rum.



For at sikre en effektiv drift bør anbringelse i direkte sollys eller nær varme flader undgås. Produktet er konstrueret således, at det kan fungere ved en omgivelsestemperatur mellem +16°C og +40°C.



Undgå opstilling i stærkt klor-/syre-holdige omgivelser (svømmehaller og lign.) på grund af fare for korrosion.



Produktet må ikke anvendes udendørs.



Produktet samt dele af dets inventar er forsynet med en beskyttende folie, som bør fjernes inden ibrugtagning.



Rengør produktet med en let sæbeopløsning før ibrugtagning.

Opstillingsstedets underlag skal være plant og vandret.

Har produktet ben, skal det nivelleres så det står helt lige, ved hjælp af de justerbare ben. (Fig. 2)

Er produktet monteret med hjul, skal de to forreste hjuls låseanordninger aktiveres, når produktet er placeret. Underlaget skal være plant, og desuden må produktet ikke opstilles på rammer eller lignende. (Fig. 2)

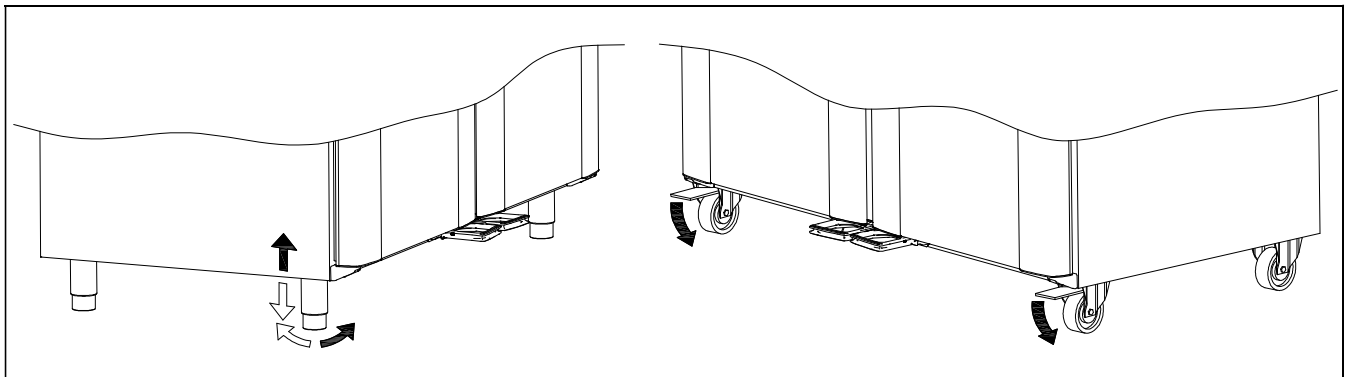


Fig. 2

Optimering af produktets energiforbrug

- Korrekt opstilling giver den mest effektive drift.
- Produktet bør anbringes i et tørt og tilstrækkeligt ventileret rum.
- For at sikre en effektiv drift må anbringelse i direkte sollys eller nær varme flader undgås. Produktet er konstrueret således, at det kan fungere ved en omgivelsestemperatur mellem +16°C og +40°C.
- Begræns tiden hvor døren står åben mest muligt.
- Hold kondensatorfilteret rent – rengøres minimum hver 14. dag.
- Indstil aldrig temperaturen lavere end nødvendigt.
- Der skal til enhver tid være minimum 200 mm luft over produktet, så varmen fra kondensatoren kan ledes bort.
- Produktet bør placeres så tæt som muligt op ad en væg. For produkter med varmelegeme i bakken bag på skabet, dog max. 75 mm fra væggen.

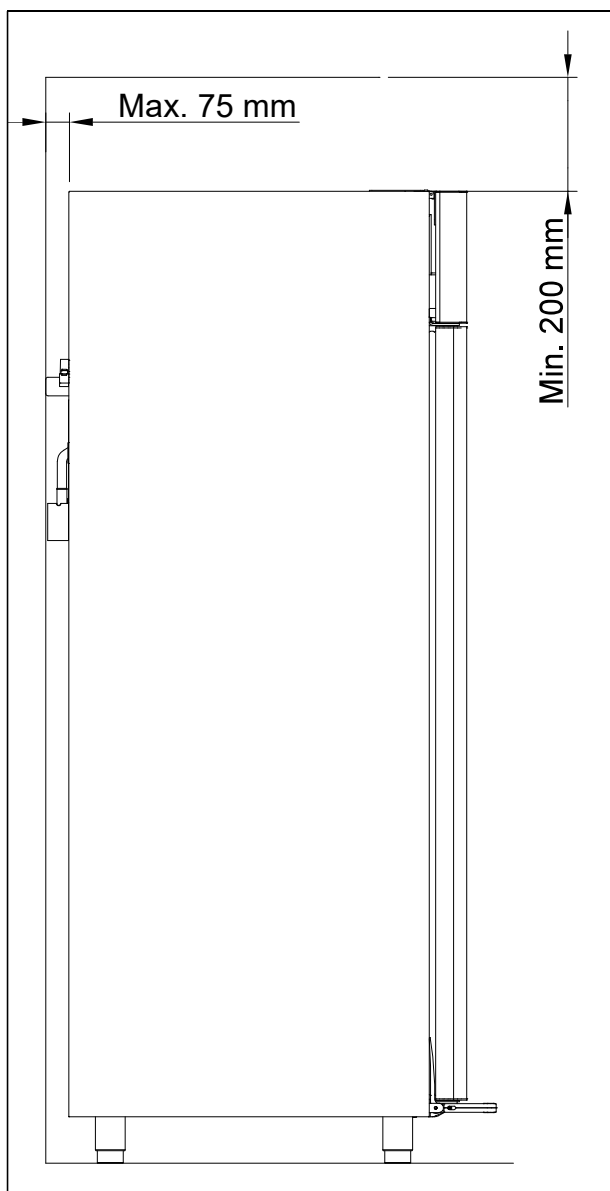


Fig.3

Generel beskrivelse af produktet

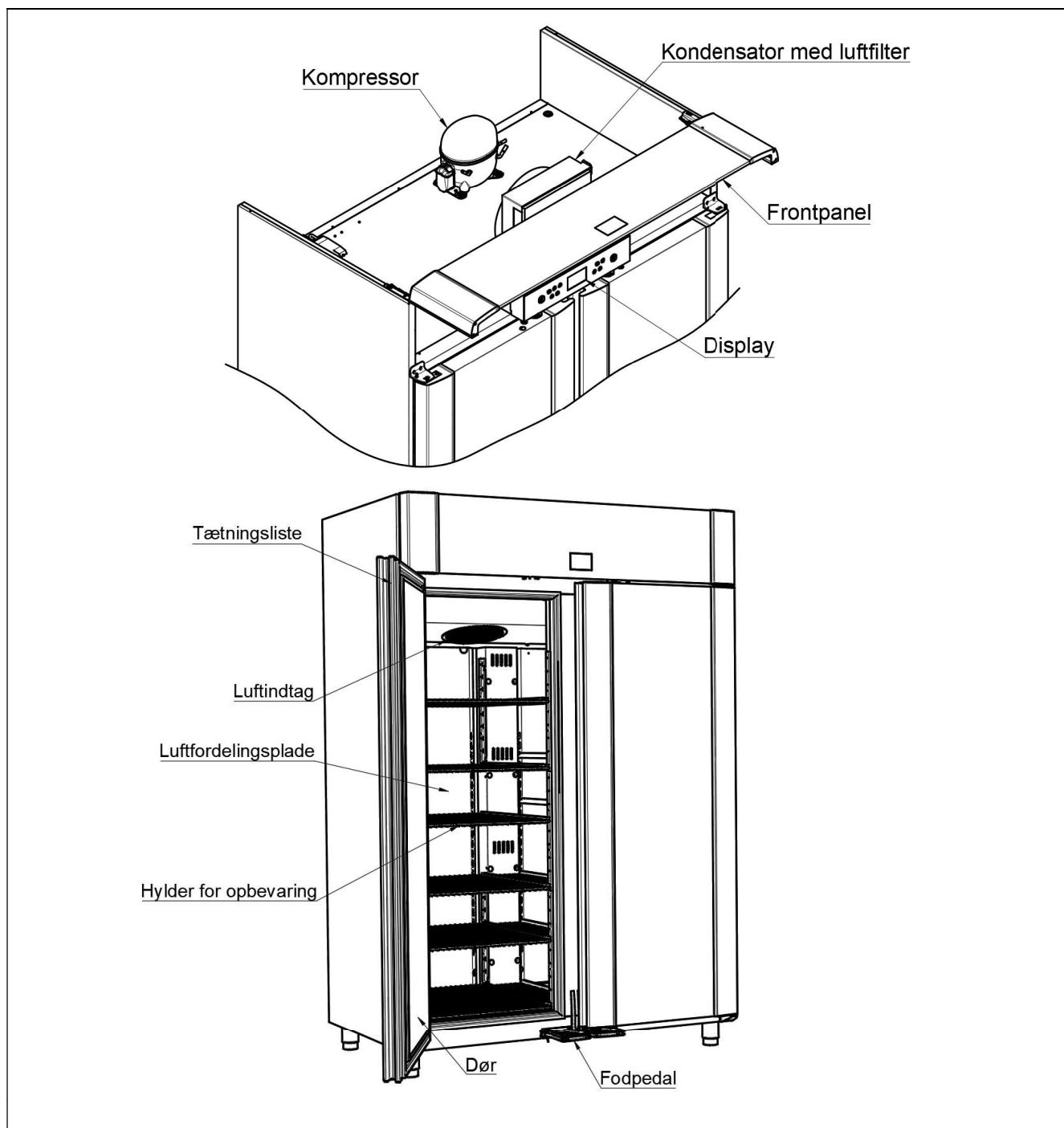
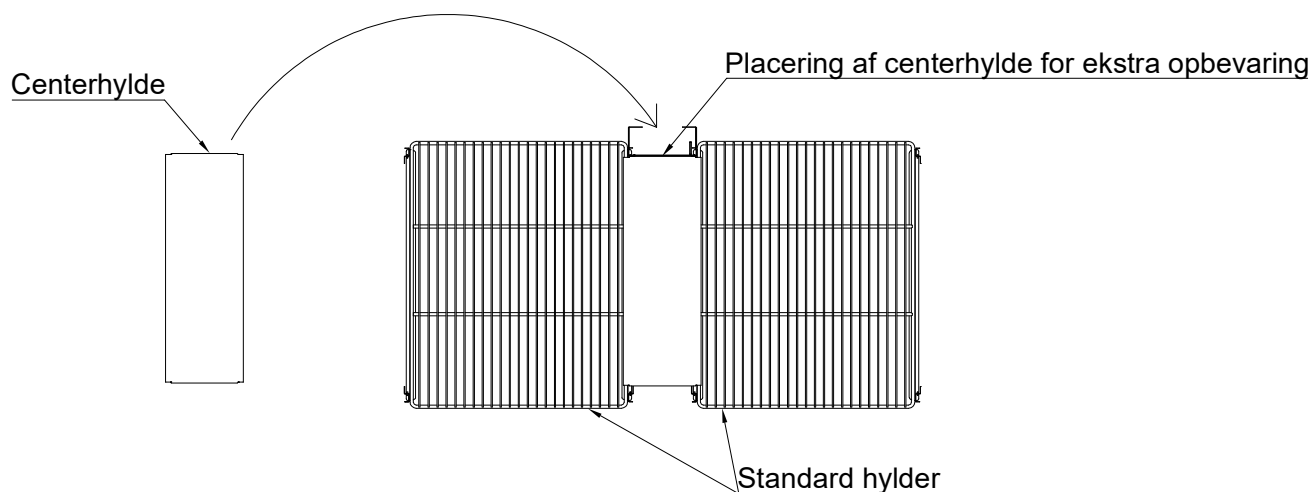


Fig. 4

Centerhylde

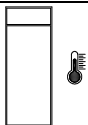



Kølemiddel / GWP værdi

Køleskabe	Kølemiddel	Mængde kg	GWP	CO ₂ ækvivalent t
PLUS R/C 1400 G	R290	0,150	3	0,000450
Fryseskabe				
PLUS F 1400 G	R290	0,150	3	0,000450

Klima- / temperaturklasse

Produkter testes i henhold til følgende klima- og temperaturklasser. Oplysninger om produktets klima- og temperaturklasse kan findes på type-nummerskiltet (se fig.8).

Klimaklasse	
3	25°C / 60 % RH
4	30°C / 55 % RH
5	40°C / 40 % RH

Temperatur klasse	
L1	-18°C
M1	+5°C

El-tilslutning

Produktet må tilsluttes af brugeren selv. Læs nedenstående grundigt igennem før tilslutning.



Gældende for Danmark:

Produktet skal tilsluttes i henhold til Stærkstrømsbekendtgørelsen afsnit 8, som indeholder krav om supplerende beskyttelse af HFI- eller HPFI afbryder i eksisterende installationer.



Tilslut kun produktet den spænding der er angivet på typenummerskiltet (se Fig. 8). Brug kun den medfølgende ledning for tilslutning til vægstikdåse.



Brug aldrig forlængerledning!

Hvis en vægstikdåse er placeret i større afstand end den medfølgende lednings længde, så kontakt autoriseret elinstallatør for opsætning af ny vægstikdåse indenfor ledningens radius.



Hvis det observeres at produktet er behæftet med fejl, **skal** produktet i garantiperioden undersøges af en servicetekniker med kendskab til produktet, såfremt der er tale om et produkt med indbygget kompressor.

Hvis der er tale om et produkt tilsluttet til et eksternt kompressoraggregat, skal det undersøges af det firma, der har koblet produktet på anlægget. Udenfor garantiperioden bør der rekvireres teknisk assistance fra et firma der har kendskab til Gram Professionals produkter.

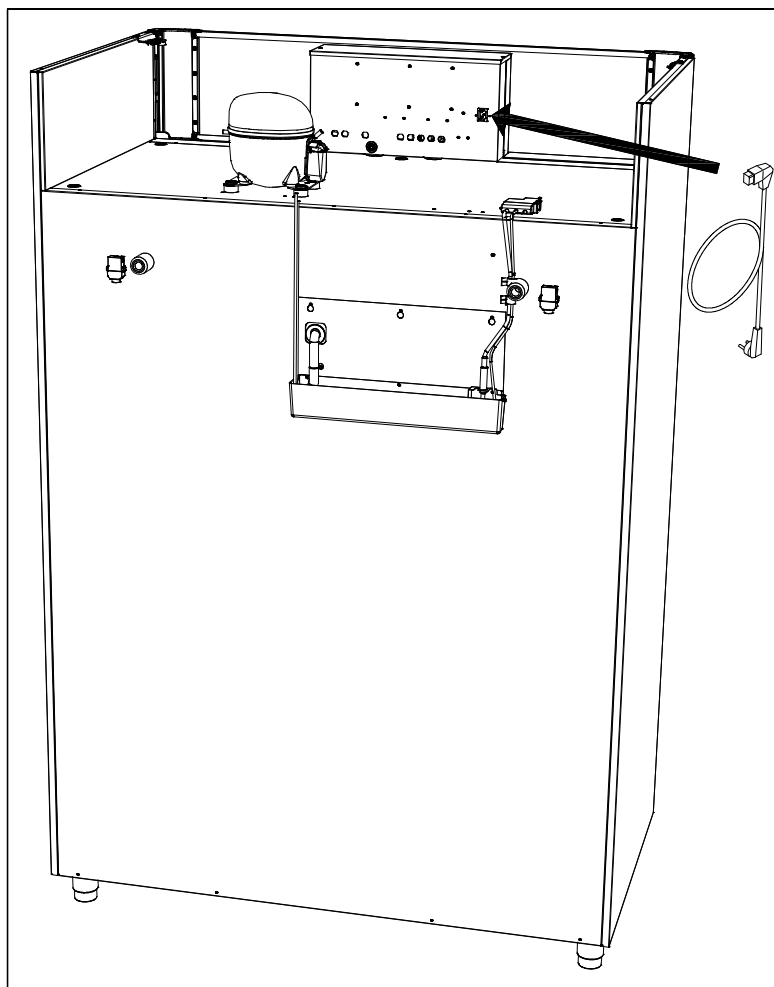


Fig. 5

Afbryd altid strømmen hvis der konstateres driftsforstyrrelser, samt før rengøring og vedligeholdelse af produktet.

Reparationer af de elektriske/tekniske komponenter bør kun foretages af en servicetekniker med kendskab til Gram Professional produkter.

Anvend ikke produktet før alle afskærmninger er monteret, så strømførende eller roterende maskindele ikke kan berøres.

Eventuelle krav om jordtilslutning fra lokale elforsyninger skal efterkommes. Produktets stik og anvendte stikkontakt skal give korrekt jordforbindelse. Kontakt evt. autoriseret elinstallatør.



Hvis der foretages service på de elektriske dele, **skal** der afbrydes for elforsyningen. Det anbefales at trække stikket ud af stikkontakten. Det er **ikke** nok at afbryde produktet på ON/OFF tasten, da der stadig vil være spænding til enkelte elektriske dele.

Almindelig brug



Ødelæg ikke kølesystemet eller dele hertil.



Der kan under normale driftsforhold være køletekniske og elektriske komponenter i kompressorummet, som kan opnå høje temperaturer og dermed skabe fare for forbrændinger.



Brug ikke elektriske apparater indvendigt i produktet.



For at sikre den nødvendige luftcirkulation/køling i produktet, skal de markerede områder holdes fri for fødevarer (se Fig. 6).



Alle fødevarer, som ikke er emballeret i forvejen, og som skal opbevares i produktet, tildækkes for at forhindre unødigt korrosion af de indre dele, herunder bl.a. fordampere.



Hvis produktets parametre ændres fra fabriksindstillingen, kan dette betyde at produktet ikke længere fungerer normalt og skadelige temperaturer kan fordærve eller ødelægge de opbevarede fødevarer i skabet.



Hvis produktet slukkes, så vent minimum 3 minutter før det tændes igen. Dette for at undgå skader på kompressoren.



Vær opmærksom på at flasker indeholdende vand eller lignende, der placeres ud for luftudblæsningen, kan fryse og dermed sprænges som følge af dette.



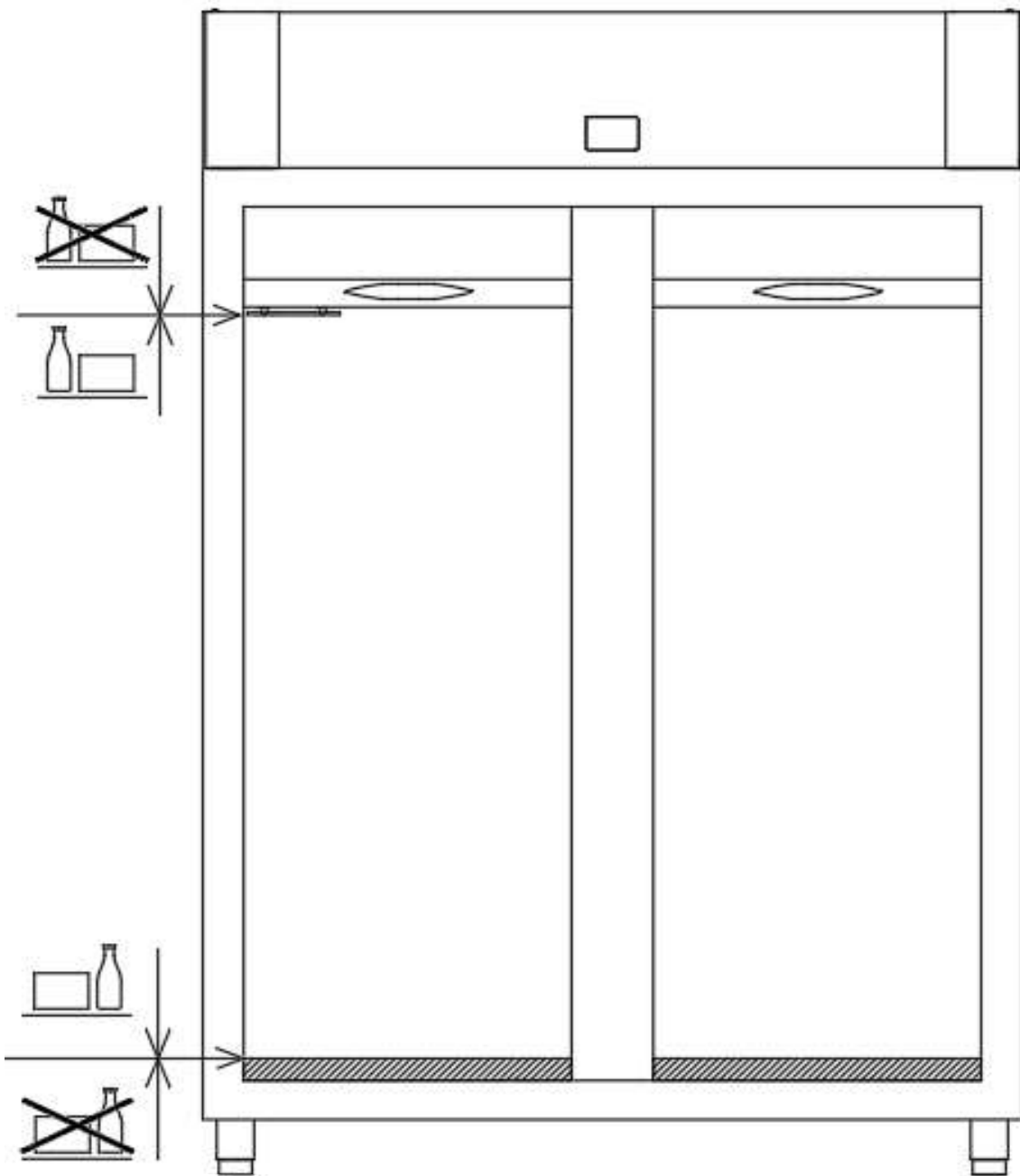
Opbevar aldrig flere fødevarer på hylderne, end at luftcirkulationen stadig fungerer. Sørg for at der er luftspalter imellem fødevarerne, så en god luftcirkulation opretholdes.



Maksimum belastning af trådhylde: 40 kg



Der må ikke opbevares eksplosive produkter såsom aerosol dåser med brændbart drivmiddel i skabet.



Ingen fødevarer under
nederste hyldeophæng

Fig. 6

Betjening af produktet


Betjeningselementer:



Primært display		Anvendes til visning af temperatur.
Sekundært display		Anvendes til visning af fejlkoder, alarmer, indstillinger m.m.
Kontrollamper		Disse lamper indikerer, hvilke komponenter/funktioner der er aktive.
Advarselslamper		Disse lamper tændes kun hvis der er opstået en fejl eller der varsles om en bestemt nødvendig handling.
Betjeningstaster		On/off tast. Anvendes til at tænde eller slukke for skabet, og til at forlade en menu.
		P tast. Anvendes som "valg" tast samt aktivering af en menu i kombination med andre taster.
		+/- taster. Op/ned ved indstilling.
		Numeriske taster. Indstilling af parametre.

Opstart:







Produktet tilsluttes stikkontakten.

- Tryk på  tasten for at tænde produktet.




Displayet viser software version, og relevante kontrollamper lyser op.

På et koldt produkt, eller hvis produktet har været slukket kortvarigt og temperaturen i fordampere stadig er under frysepunktet, vil en afrimning aktiveres. Se afsnittet "Afrimning".

Temperaturregulering:

- Hold  inde. Når dette gøres vises produktets indstillede set-punkt. Mens  holdes trykket kan set-punkt ændres vha.  eller .
- For hvert tryk på  eller  ændres temperaturen med hhv. en grad op eller ned. Den nye værdi blinker nu i displayet.
- Når det ønskede set-punkt er indstillet, slippes tasterne. Der lyder et kort bip og den nye indstilling er gemt.

Fejl og alarmer


Displayvisning	Forklaring
OP	Døren er åben.
A1 / OP 	Døralarm, hvis døren forbliver åben, eller ikke lukkes korrekt.
A2 	Lokal høj temperaturalarm.
A4 	Ekstern høj temperaturalarm.

For alle alarmer gælder, tryk på  for at kvittere alarmen. Displayet vender herefter tilbage til normal visning.

Displayvisning	Forklaring
F1 ⚠	<u>Fejl på rumføler.</u> Fejlvisningen vil fortsætte indtil fejlen er udbedret. Service på produktet er påkrævet.
F2 ⚠	<u>Fejl på fordamparføler.</u> Fejlvisningen vil fortsætte indtil fejlen er udbedret. Service på produktet er påkrævet.
F3* ⚠	<u>Fejl på kondensatorføler 1.</u> Fejlvisningen vil fortsætte indtil fejlen er udbedret. Service på produktet er påkrævet.
F4* ⚠	<u>Fejl på kondensatorføler 2.</u> (Kun mulig på produkter med 2 kølesystemer) Fejlvisningen vil fortsætte indtil fejlen er udbedret. Service på produktet er påkrævet.
F7* FILTER ⚠	<u>For høj kondensatortemperatur.</u> Fejlen vises indtil kondensatortemperaturen er normal igen. Årsagen kan være, at kondensatoren er tilstoppet, eller at omgivelsestemperaturen er for høj. Vedr. rengøring af kondensator/luftfilter, se afsnittet "Rengøring og vedligehold". Hvis omgivelsestemperaturen er for høj, kan placering af produktet være forkert, og et andet og køligere sted bør findes. Evt. kan en udluftning hjælpe. Hvis dette ikke udbedrer fejlen, er service påkrævet.



* Gælder kun produkter med indbygget kompressor.

Påmindelse om rengøring af kondensatorens luftfilter:

Efter 600 kompressorkøretimer skal filteret renses og dette indikeres ved at en eller flere advarselsslamper lyser eller blinker: **FILTER**  ⚠. Er rengøringen stadig ikke gennemført efter 650 timer, fortsætter advarslerne, og der lyder en akustisk alarm.

Nulstilling af kompressortæller:

Efter at filteret er blevet renses, skal styringen nulstilles for at fjerne alarmerne. Denne nulstilling kan kun ske med en bestemt tastekombination.

- Tryk 3 gange på  og dernæst 3 gange på . Nu slukkes advarselsslamperne.
FILTER – indikatoren slukker efter 1 minut.

Brugermenu

Menuoversigt:

Menuadgang P + 1 →	↓	→	+ / -	Beskrivelse
1. Tørkøl	DC	ON/OFF		Aktivering af tørkølingsprogram. (on/off)
2. Optøning	UF	ON/OFF		Aktivering af optøningsprogram. (on/off)
3. Lokal alarm indstilling	LAL	LHL	°C	Indstilling af den øvre alarm grænse. Ved alarm vises i display: A2
		LHd	min.	Tidsforsinkelsen for den øvre alarmgrænse.
		DA	On/off	Aktivering af lokal døralarm. Ved alarm vises i displayet: A1 (1=on / 0=off)
		DAd	min.	Tidsforsinkelsen på døralarmen.
		BU	On/off	Aktivering af akustisk alarm. Alarmen lyder ved alarmerne A1 , A2 . (1=on / 0=off)
4. Ekstern alarm indstilling	EAL	EHL	°C	Indstilling af den øvre alarm grænse. Ved alarm vises i display: A3
		ELL	°C	Indstilling af den nedre alarm grænse. Ved alarm vises i display: A4
		EHd	min.	Tidsforsinkelse, øvre alarm.
		ELd	min.	Tidsforsinkelse, nedre alarm
5. Temperatur offset (følerkalibrering)	CAL	CA	K	-5...+5 K
6. Alarmgrænser	ALL	FAS/ESC		Indstilling af alarmgrænser. Faste/eskorterende FAS = låste grænser / ESC = følger setpunkt.
7. Antal afrimninger	DEF	4		Antal afrimninger pr. døgn.

Bemærk: numrene i skemaet ud de enkelte menupunkter refererer til numrene i beskrivelserne på de følgende sider.

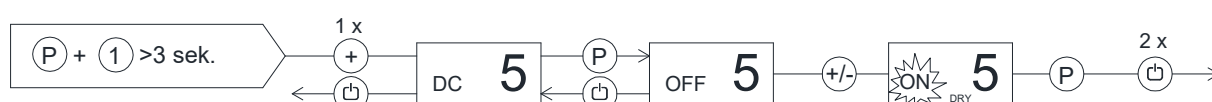
Ønskes en ændring foretaget i indstillingerne, kommer man ind i menuen ved at trykke på $\textcircled{P} + \textcircled{1}$ i mere end 3 sekunder. Værdierne ændres med $\textcircled{+}$ eller $\textcircled{-}$ tasterne. Den nye indstilling gemmes ved tryk på \textcircled{P} tasten. Menuen forlades med $\textcircled{\text{ESC}}$.

1. Indstilling af tørkøl

OBS: gælder kun produkter udstyret med tørkøling.

Tørkøl aktiveres ved at gå ind i brugermenuen:

- Tryk på $\text{P} + \text{1}$ i mere end 3 sekunder. Det sekundære display viser **DC**.
- Tryk på P , det sekundære display viser **OFF**, da programmet er slukket.
- Tryk på + , **ON** blinker i displayet.
- Tryk på P for at kvittere, **ON** lyser nu konstant, og kontrollampen **DRY** tændes.
- Tryk 2 gange på ☐ for at komme ud af brugermenuen. Tørkøl er nu aktiv.
- De-aktivering af tørkøl foregår vha. samme fremgangsmåde.

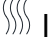


2. Indstilling af optøning

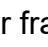
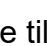

OBS: Gælder kun produkter udstyret med optøning.

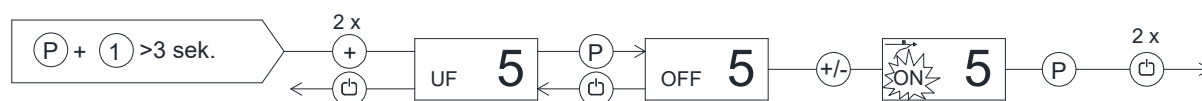
Setpunkttemperaturen skal være indstillet imellem +2°C og +8°C for at optøningsfunktionen kan aktiveres.

Optøning aktiveres ved at gå ind i brugermenuen:

- Tryk på $\text{P} + \text{1}$ i mere end 3 sekunder.
- Tryk på + indtil det sekundære display viser **UF**.
- Tryk på P , det sekundære display viser **OFF**, da programmet er slukket.
- Tryk på + , **ON** blinker i displayet.
- Tryk på P for at kvittere, **ON** lyser nu konstant, og kontrollampen  lyser.

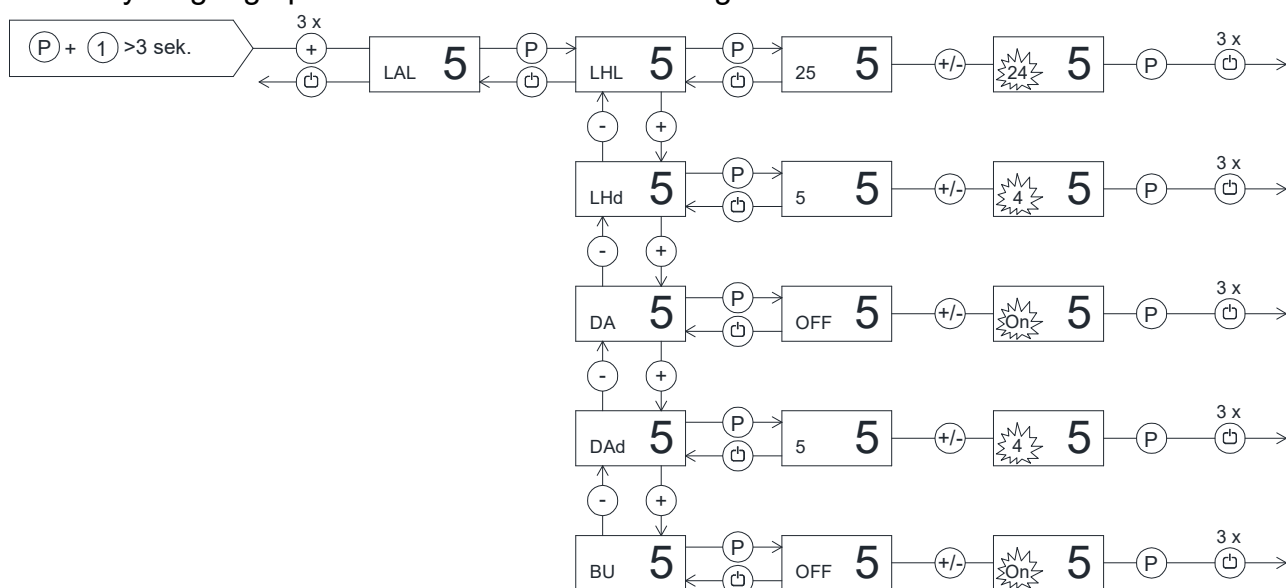
Samtidigt tændes linjen for frysepunkt og optøningspilen: 

- Tryk 2 gange på ☐ for at komme ud af brugermenuen. Optøning er nu aktiv. Kontrollampen  blinker, samtidigt med at pilens farve løber fra bunden mod toppen.
- Når optøningen er afsluttet, returnerer styringen til almindelig lagerkøl. Ydermere slukkes lampen  og pilen , og displayet vender tilbage til normal visning.



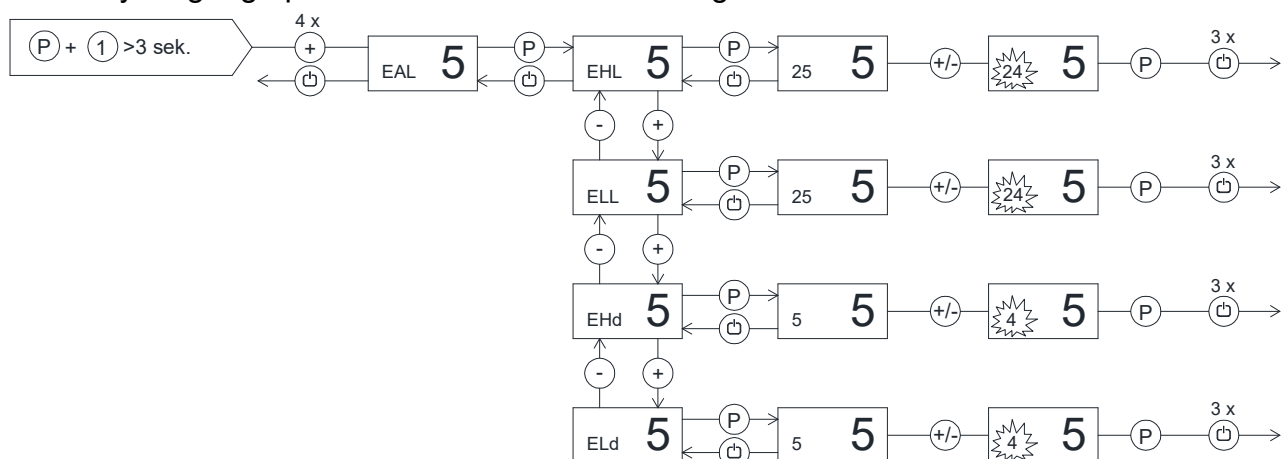
3. Lokal alarmindstilling

- Tryk på $\text{P} + \text{1}$ i mere end 3 sekunder.
- Tryk på + , indtil det sekundære display viser **LAL**.
- Tryk på P , vælg menupunkt **LHL**, **LHd**, **DA**, **DAd** eller **BU** med + .
- Tryk på P for at vælge det pågældende menupunkt.
- Værdien ændres med + eller - tasten
- Tryk på P for at kvittere.
- Tryk 3 gange på Esc for at komme ud af brugermenuen.



4. Ekstern alarmindstilling

- Tryk på $\text{P} + \text{1}$ i mere end 3 sekunder.
- Tryk på + , indtil det sekundære display viser **EAL**.
- Tryk på P , vælg menupunkt **EHL**, **ELL**, **EHD** eller **ELd** med + .
- Tryk på P for at vælge det pågældende menupunkt.
- Værdien ændres med + eller - tasterne
- Tryk på P for at kvittere.
- Tryk 3 gange på Esc for at komme ud af brugermenuen.



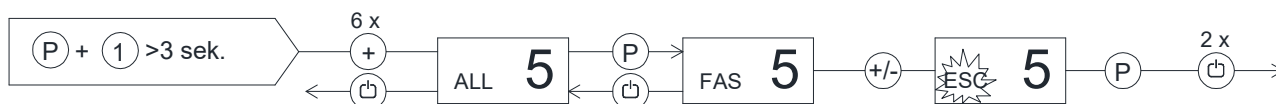
5. Temperatur offset

- Tryk på $\text{P} + \text{1}$ i mere end 3 sekunder.
- Tryk på + , indtil det sekundære display viser **CAL**.
- Tryk på P , det sekundære display viser **CA**.
- Værdien ændres med + eller - tasterne
- Tryk på P for at kvittere.
- Tryk 3 gange på ☐ for at komme ud af brugermenuen.



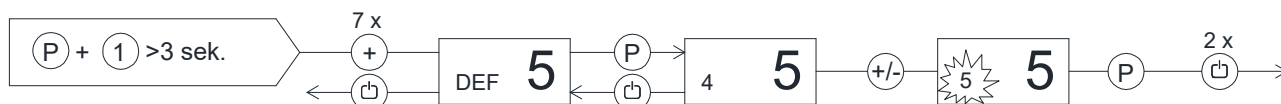
6. Alarmgrænser

- Tryk på $\text{P} + \text{1}$ i mere end 3 sekunder.
- Tryk på + , indtil det sekundære display viser **ALL**.
- Tryk på P , det sekundære display viser **FAS**.
- Værdien ændres med + eller - tasterne
- Tryk på P for at kvittere.
- Tryk 2 gange på ☐ for at komme ud af brugermenuen.



7. Antal afrimninger

- Tryk på $\text{P} + \text{1}$ i mere end 3 sekunder.
- Tryk på + , indtil det sekundære display viser **DEF**.
- Tryk på P , det sekundære display viser den indstillede værdi (4 er standard).
- Værdien ændres med + eller - tasterne
- Tryk på P for at kvittere.
- Tryk 2 gange på ☐ for at komme ud af brugermenuen.



Fejlsøgning


Støj:

- Ved unormal støj, tilkald servicehjælp.
- Det er normalt at høre støj fra kompressor, kondensator- og fordamperventilator. Nogle modeller er desuden udstyret med en kondensatpumpe.
- Hvis pladedele eller paneler foran kompressorummet rasler, kan disse evt. stå åbne. Luk dem.

Kondens på indvendige vægge, varer og hylder:

- Den relative luftfugtighed fra omgivelserne er for høj.
- Døren åbnes for ofte.
- Døren står åben for længe.
- Ødelagt tætningsliste. Kontroller denne hele vejen rundt.

Dårlig og utilstrækkelig køling:

- Omgivelsestemperaturen er for høj.
- Døren er åben for ofte og/eller åben for længe.
- Døren er efterladt åben.
- Ødelagt tætningsliste.
- Produktets setpunkt er sat for højt.
- Der er pakket for mange fødevarer ind på produktets hylder og de spærrer evt. for luftcirkulationen.
- Kondensatorens luftfilter er tilstoppet. Rengøres, se afsnittet "Rengøring og vedligehold".
- Der er bragt varme varer ind i produktet.
- Produktet kan være i gang med en afrimning. En afrimning vil altid resultere i at temperaturen stiger en anelse, men kun kortvarigt. Symbolet for afrimning  vises i displayet.

Nogle af varerne er frosne:

- Der er pakket for mange fødevarer ind på produktets hylder og disse spærrer evt. for luftcirkulationen.
- Produktets setpunkt er sat for lavt.
- Fordamperventilator kan være defekt.




Fugt omkring døren:

- Den relative luftfugtighed fra omgivelserne er for høj.
- Døren er ikke lukket ordentligt.
- Tætningslisten er ødelagt.

Nedløbende vand eller isdannelse indvendigt på bagvæg/bund:

- Kontroller at afløbet ikke er stoppet
- Kontroller og rengør vandlås i udvendig genfordampningsbakke

Tastaturlås

Tastaturet til styringen kan låses ved at trykke samtidigt på  +  i mere end 5 sekunder. Kontrollampen  lyser som indikation af, at tastaturet låses, samtidigt med at der lyder et kort bip. Det er nu ikke muligt at ændre temperaturindstilling m.m. På samme måde låses tastaturet op igen.


Afrimning

Den normale afrimning foregår automatisk 4 gange i døgnet. Hvis produktet er under ekstrem hård belastning (hyppige åbninger af dør og hyppig udskiftning af varer), kan det blive nødvendigt at gennemføre en manuel afrimning.

Start af manuel afrimning: tryk samtidigt på  +  i mere end 3 sekunder.

Køl: Kontrollamper for ventilator  og afrimning  lyser.

Udvidet køl: Kontrollampe for afrimning  lyser, og lampe for ventilator  lyser afhængig af setpunkt.

Frys: Kontrollampe for afrimning  lyser.

Kort tid efter endt afrimning starter kompressoren, og kompressorsymbolet  lyser blå.

Det er muligt at ændre antallet af afrimninger pr. døgn. Se afsnittet "Brugermenu – Antal afrimninger".



Brug ikke skarpe eller spidse genstande til at fjerne isen for at accelerere afrimningsprocessen.

Tøvand

Produktet udskiller tøvand ved afdampning, som ledes ud i en bakke bag på produktet (se Fig. 7).

Et genfordampningsrør fra kølesystemet eller et elektrisk varmelegeme, anbragt i bakken, sørger for at vandet genfordampes.

Nogle modeller er udstyret med en kondensatpumpe, der pumper vandet op i en bakke i kompressorrummet, hvor det genfordampes.



Det anbefales at rengøre genfordampningsbakken og vandlåsen bag på produktet eller pumpen med dertil hørende slanger og genfordampningsbakken placeret ovenpå produktet minimum 1 gang årligt. Husk at afbryde produktets el-tilslutning før rengøring.

Pas på ikke at beskadige røret der kommer ud af produktets ryg og genfordampningsvarmelegemet i forbindelse med rengøring.

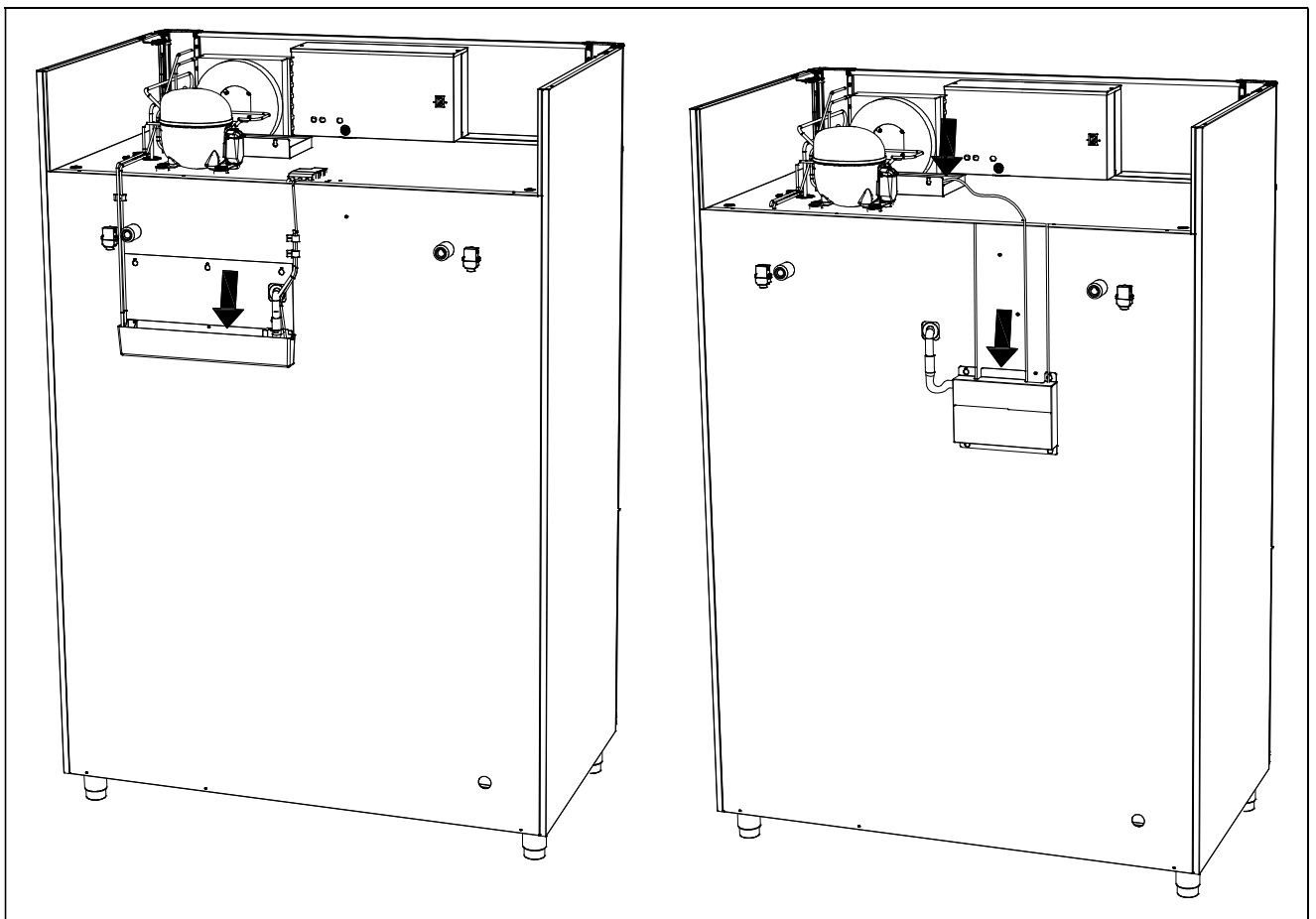


Fig. 7

Dørens lukkemekanisme

Døren er forsynet med en selvlukkermekanisme. Åbnes døren op til 90°, vil den lukke i af sig selv. Åbnes døren over 90° vil døren forblive åben.

Fodpedalen benyttes til at åbne døren med, så begge hænder er frie til anbringelse af varer i skabet.

Strømsvigt

Ved strømsvigt husker styringen den indstillede temperatur, og starter igen, når strømmen kommer tilbage.

Rengøring og vedligehold

Mangelfuld rengøring vil medføre, at produktet ikke fungerer optimalt eller evt. får en defekt.



Før rengøring skal produktet altid afbrydes på stikkontakten



Der må ikke spules med vandstråle eller højtryksrensere direkte på produktet og det er ikke tilladt at bruge damp til rengøring af produktet, da der kan opstå kortslutninger, skader og lign. på de elektriske dele.



Produktet tåler ikke påvirkning af stærke rengøringsmidler, klor eller klorforbindelser, eller alkaliske væsker, da de kan forårsage tæring på de rustfrie flader og på det indvendige kølesystem.



Kompressorummet og især kondensatoren skal holdes fri for støv og snavs, hvilket gøres bedst med en støvsuger og en stiv børste.

Filteret på kondensatoren kan afmonteres og rengøres i opvaskemaskine ved max. 50 °C.

Få evt. rengøring af kondensatoren noteret i rengøringsplanen.



Produktets udvendige flader kan vedligeholdes med plejespray for rustfrie stål.



Med passende mellemrum skal produktet rengøres indvendigt og udvendigt med en svag sæbeopløsning og efterses grundigt, inden det sættes i drift igen.

Tætningsliste

Dette punkt gennemgår vigtigheden af en velfungerende tætningsliste.

Tætningslisten er en vigtig del af produktet, og en tætningsliste med nedsat funktionsevne mindsker produktets tæthed. Nedsat tæthed kan føre til øget fugtighed, tilisning indvendigt, tiliset fordampere (og dermed nedsat kølekapacitet), og i værste tilfælde nedsat levetid på produktets kølesystem.



Det er derfor meget vigtigt at være opmærksom på tætningslistens stand. Jævnlig inspektion en gang om måneden anbefales.

Tætningslisten bør rengøres jævnligt med en svag sæbeopløsning. Hvis en tætningsliste skal udskiftes kontaktes forhandleren.

Langtidsopbevaring

Hvis produktet tages ud af drift og skal forberedes til langtidsopbevaring, foretag da en grundig rengøring af produktets opbevaringsrum, på døren og på tætningslisten med lunke sæbevand. Evt. tilbagesiddende madrester vil kunne danne mug og skimmel.

Service

Det hermetisk lukkede kølesystem der er monteret på produkter med indbygget kompressor kræver intet tilsyn - kun udvendig rengøring. Det er dog klart anbefalelsesværdigt at lade produktets kølesystem efterse minimum én gang årlig. Dette for at sikre sig optimal drift og for at forlænge produktets levetid.

Svigter kølevirkningen, må det først undersøges, om årsagen er utidig afbrydelse ved stikkontakten eller en afbrydelse i sikringsgruppen.

Kan grunden til kølevirkningens ophør ikke findes, kontaktes forhandleren. Ved henvendelse bedes produktets type- og serienummer (S/N) / (WWYY) oplyst. Disse numre findes på typenummer skiltet. Nedenfor ses placeringen af typenummer skiltet.

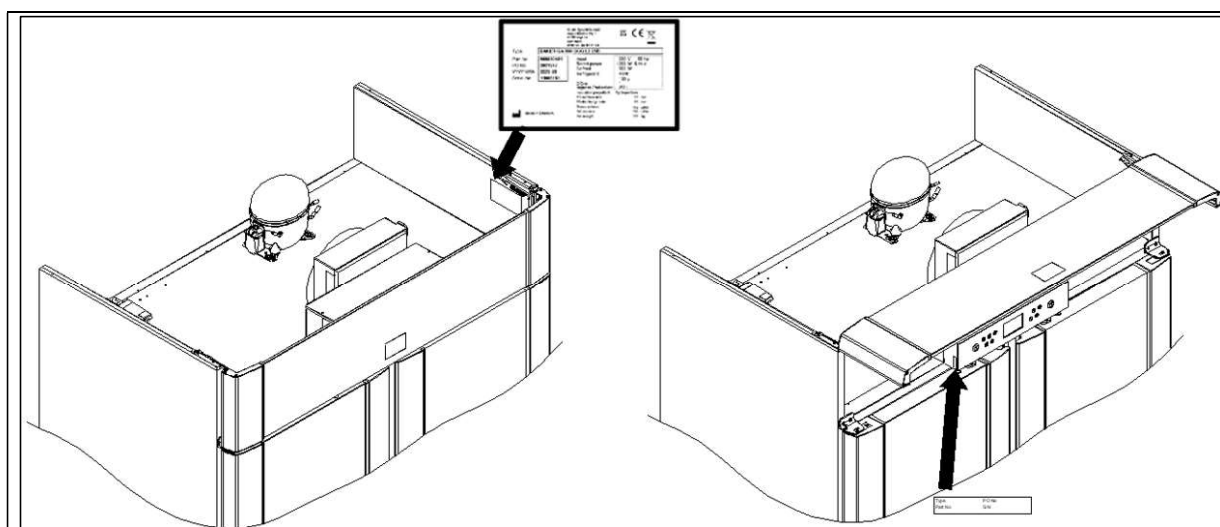


Fig. 8

Bortskaffelse

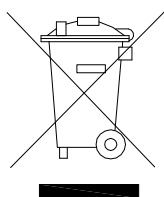
Når det udtjente produkt skal bortskaffes, skal det ske på en miljømæssig korrekt og forsvarlig måde.

Elektrisk og elektronisk udstyr (EEE) indeholder materialer, komponenter og stoffer, der kan være farlige og skadelige for menneskers sundhed og for miljøet, når affaldet af elektrisk og elektronisk udstyr (WEEE) ikke bortskaffes korrekt.


Produkter, der er mærket med nedenstående 'overkrydsede skraldespand', er elektrisk og elektronisk udstyr. Den krydsede skraldespand symboliserer, at affald af elektrisk og elektronisk udstyr ikke må bortskaffes sammen med usorteret husholdningsaffald, men skal indsamles særskilt.

Til dette formål har alle kommuner etableret indsamlingsordninger, hvor affald af elektrisk og elektronisk udstyr gratis kan afleveres af borgerne på genbrugsstationer eller andre indsamlingssteder eller hentes direkte fra husholdningerne. Nærmere information skal indhentes hos kommunens tekniske forvaltning.

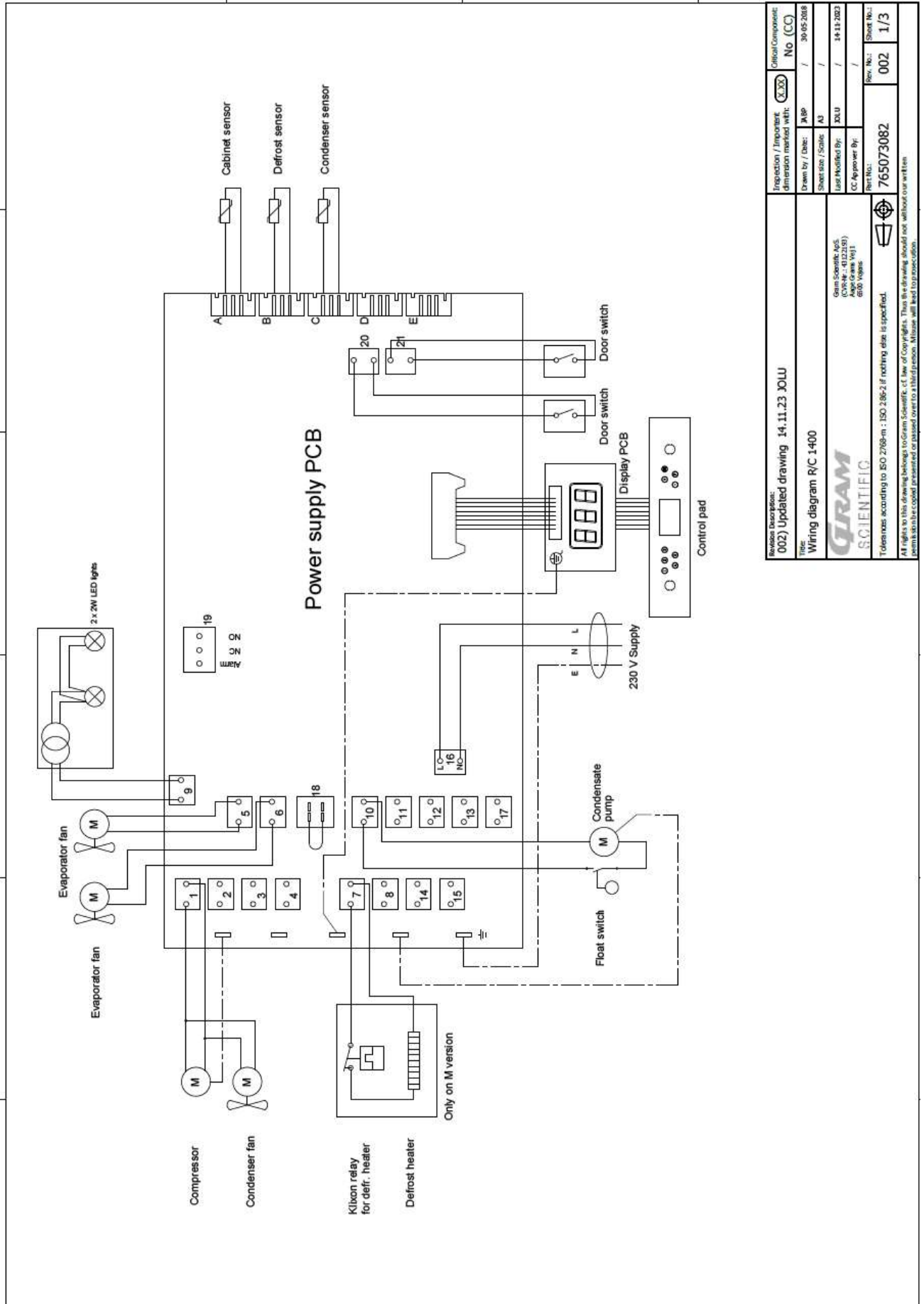
For yderligere oplysning om bortskaffelse, kontakt din forhandler.



EU-overensstemmelseserklæring

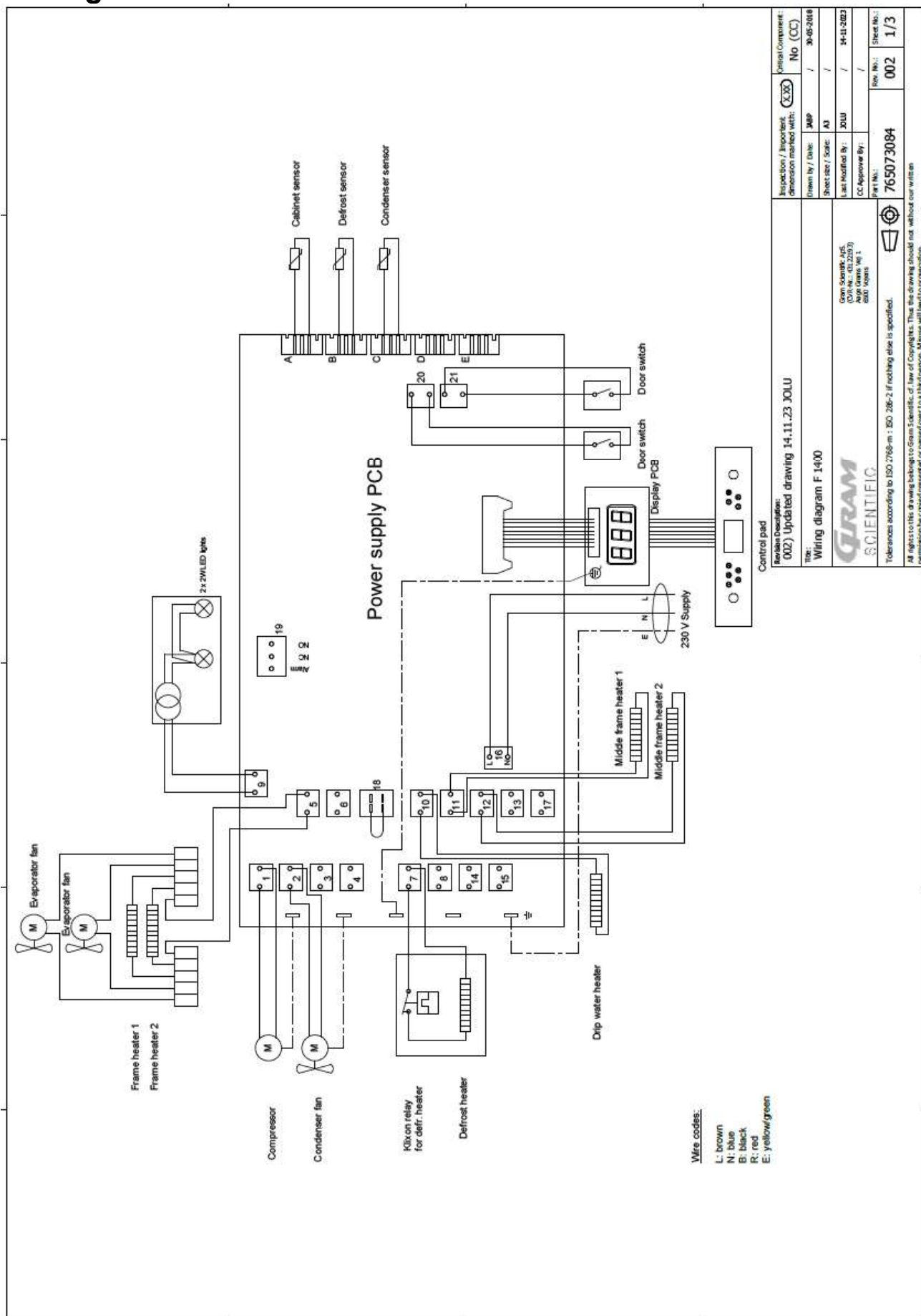
Producent	Navn: Gram Scientific ApS. (CVR No. 43122193) Adresse: Aage Grams Vej 1, 6500 Vojens Tel.: 0045 73 20 13 00
Produkt	Model: R/C/F/GR 510, R/C/F/GR 700 R/C/F/GR 710, R/C/F/GR 600, R/C/F/GR 1400, Combi Twin 710 Kølemedium: R290, R600a År: 2023
Direktiver	Produktet er i overensstemmelse med de væsentlige sundheds- og sikkerhedskrav og bestemmelser i: Maskindirektivet 2006/42/EF Produktet er hvor det er relevant i overensstemmelse med følgende andre direktiver: Electromagnetic Compatibility Direktiv - 2014/30/EU Design af energirelaterede produkter 2009/125/EF Forordning 2015/1095 FCM regulativ 10/2011 Forordning 1935/2004 RoHS 2 - 2011/65/EU RoHS 3 - (EU) 2015/863
Standarder	Følgende standarder er anvendt i den udstrækning, det er nødvendigt for at overholde de relevante direktiver: DS/EN 12100:2011 – Maskinsikkerhed – Generelle principper for konstruktion – Risikovurdering og risikonedsettelse DS/EN 60335-1:2012 – Elektriske apparater til husholdningsbrug o.l. – Sikkerhed – Del 1: Generelle krav DS/EN 60335-2-89:2010 – Elektriske apparater til husholdningsbrug o.l. – Sikkerhed – Del 2-89: Særlige krav til køleapparater til erhvervsmæssig brug med en indbygget eller separat enhed eller kompressor til kondensering af kølemiddel
Ansvarlig person for teknisk dossier	Firma: Gram Scientific ApS. (CVR No. 43122193) Adresse: Aage Grams Vej 1 Navn: John Lund
Signatur	Vojens 22/11-2023 R&D Manager 

El-diagram Plus R/C 1400

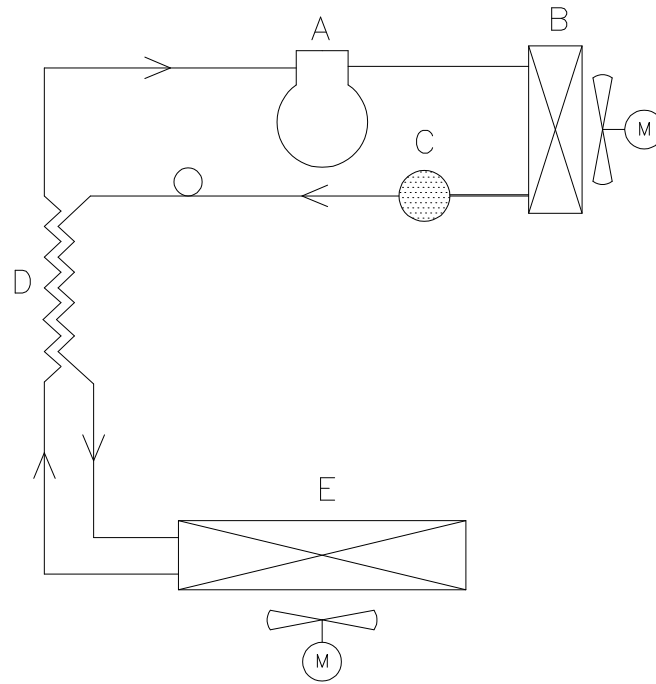


Revision Description: 002) Updated drawing 14.11.23 JOLU	Projection / Impression: dimension marked with: (XXX)	Detail Component: No. (CC)
Title: Wiring diagram R/C 1400	Drawn by / Date: JAB / 30-05-2018	
Gram Scientific AG Aeger (Gram 1400) 6500 Völs	Sheet size / Scale: A3 /	
Tolerances according to ISO 2768-m; ISO 286-2 if nothing else is specified.	Last Modified By: JOLU / 14-11-2023	
All rights to this drawing belongs to Gram Scientific. c.f. law of Copyrights. Thus the drawing should not without our written permission be copied, presented or placed over to a third person. Please use best copy protection.	CC Approver By: /	
	Part No.: 765073082	Rev. No.: 002
		Sheet No.: 1/3

El-diagram Plus F 1400

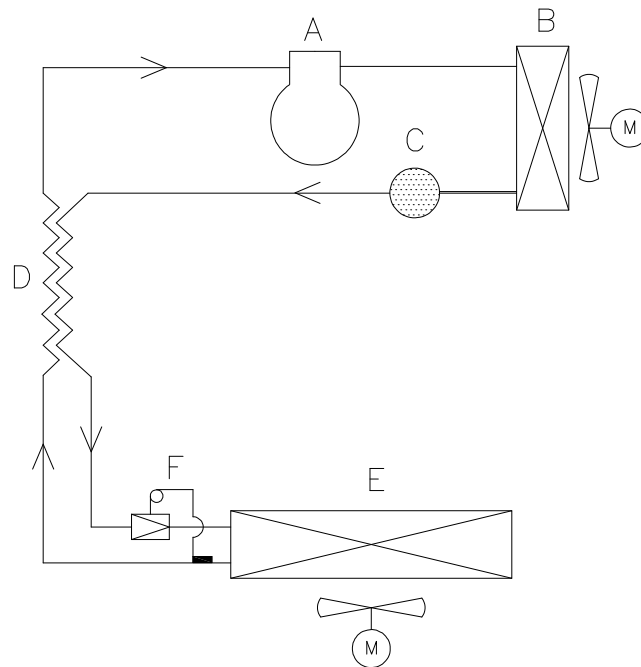


Rørdiagram R/C 1400



	DK	GB	D
A	Kompressor	Compressor	Kompressor
B	Kondensator	Condenser	Verflüssiger
C	Tørrefilter	Filter drier	Trockenfilter
D	Varmedveksler	Heat exchanger	Wärmeaustauscher
E	Fordamper	Evaporator	Verdampfer

Rørdiagram F 1400



	DK	GB	D
A	Kompressor	Compressor	Kompressor
B	Kondensator	Condenser	Verflüssiger
C	Tørrefilter	Filter drier	Trockenfilter
D	Varmeudveksler	Heat exchanger	Wärmeaustauscher
E	Fordamper	Evaporator	Verdampfer
F	Ekspansionsventil	Expansion valve	Ekspansionsventil