



HOTEL RESTAURANT CATERING



MADE IN
DENMARK

ONZE GESCHIEDENIS

ROOTS IN DE DEENSE GRAM GROEP



Het begon allemaal in 1901...

Al meer dan 100 jaar maakt Gram professionele koelapparatuur zonder compromissen. De geschiedenis van Gram is een avontuur over een lokale Deense machinefabriek die werd opgericht in 1901. De machinefabriek werd oorspronkelijk opgericht door Hans Gram. In 1907 werkte hij samen met zijn broer, Aage Gram. Samen begonnen ze met de bouw van koelapparatuur voor de zuivelindustrie, wat al snel het belangrijkste product van het bedrijf werd. De eerste in serie geproduceerde koelkasten werden verkocht in 1937. Sindsdien is Gram voortdurend geëvolueerd tot een zeer gespecialiseerde fabrikant van koelproducten die tegemoetkomen aan de behoeften van professionele gebruikers met vereisten voor de opslag van temperatuurgevoelige producten in de verschillende sectoren.

Wie is Gram Professional ApS?

Gram Professional is een Deens bedrijf met wortels in de Gram Group. Onder het merk G+ produceren wij professionele koelkasten en diepvriezers voor de opslag en verwerking van voedsel.

'G' symboliseert onze oorsprong in de Deense Gram Group.

'+' symboliseert dat innovatie een belangrijk onderdeel is van ons DNA.

Kwaliteit, Functionaliteit en Innovatie

Innovatie vormt de kern van het merk G+. We ontwikkelen ons voortdurend om aan de behoeften en verwachtingen van de klant te voldoen. Onze sleutelwoorden zijn kwaliteit, functionaliteit en innovatie. Deze sleutelwoorden geven onze merkidentiteit weer en waar we voor staan.

Kwaliteit: Wij staan erop kwaliteit te leveren, niet alleen in onze producten, maar in alles wat we doen. Om dit te onderstrepen bieden wij een uitgebreide garantie op onze producten, garanderen wij de levering van reserveonderdelen gedurende 10 jaar en zijn wij ISO:9001, ISO:13485 en ISO:14001 gecertificeerd.

Functionaliteit: Cruciaal voor onze producten is dat ze functioneel en gebruiksvriendelijk zijn. Het is belangrijk voor ons om de behoeften van klanten te begrijpen, zodat we de juiste producten kunnen ontwikkelen en leveren om hen te ondersteunen. Wij streven ernaar onze klanten tijdens hun werkzaamheden te ondersteunen, van het selecteren van de juiste oplossing tot het bieden van after-sales ondersteuning, waardoor ze zich kunnen concentreren op hun vak.

Innovatie: De behoeften van de professionele foodservicemarkt veranderen voortdurend. Het is van cruciaal belang voor ons om de behoeften van onze klanten te begrijpen en voorop te lopen op het gebied van technologie om de juiste oplossingen voor onze klanten te bieden. Wij luisteren naar onze klanten en zijn bereid ons aan te passen.



INHOUDSOPGAVE

VOORDELEN G+	4
SYMBOLEN EN TEMPERATUURBEREIK	4
DUURZAAMHEID	5
KLANTGERICHT	6
PRODUCTINFORMATIE	7
COMPACT KASTEN	8-15
Compact R200 G S / F200 G S	9
Compact R200 G W / F200 G W	9
Compact GR200 G S / GR200 G W	10
Compact R400 G S / F400 G S	11
Compact R400 G W / F400 G W	11
Compact GR400 G S / GR400 G W	12
Compact R600 G S / F600 G S	13
Compact R600 G W / F600 G W	13
Compact GR600 G S / GR600 G W	14
Afmetingen	15
GASTRO WERKBANKEN	16-21
Uitvoeringen en opties	17
Gastro C2 / F2	18
Gastro C3 / F3	19
Gastro C4 / F4	20
Afmetingen	21
MAXI KASTEN	22-31
Uitvoeringen en details	23
Maxi C690 / F690 STANDARD	24
Maxi C700 / F700 PLUS	25
Maxi C710 / F710 TWIN	26
Maxi C510 / F510 EURO	27
Maxi C650 / F650 MIDI	28
Afmetingen	29-31
PROCESS KASTEN	32-33
Process BC50	33
VERKOOP- EN LEVERINGSVOORWAARDEN	34-35



VOORDELEN VAN G⁺



Duurzaam

Regionale leveranciers, milieuvriendelijke productieprocessen, ergonomische werkplekken en een energievoorziening op basis van hernieuwbare energiebronnen maken de productie in Gram Professional een van de meest geavanceerde in de branche.



De beste producten in hun klasse

Het bedrijf, opgericht in 1901, produceert al meer dan 100 jaar professionele koeling. We hebben onze oorsprong in de Deense Gram Group. Innovatie zit in ons DNA en we ontwikkelen ons voortdurend om aan de behoeften en verwachtingen van onze klanten te voldoen. G+ producten worden gemaakt in Vojens, Denemarken, in de oorspronkelijke Gram fabriek.



Klanttevredenheid

Tevreden klanten, daar leven wij voor. Wij streven ernaar om al onze klanten uitgebreide kennis over onze producten te bieden en zo te helpen het gewenste resultaat te bereiken.



Ondersteuning op alle vlakken

Maak je geen zorgen: wij staan voor je klaar wanneer je het nodig hebt. Ons technische ondersteuningsteam staat altijd klaar om u te helpen en problemen op te lossen als deze zich voordoen. Wanneer u een G+ product koopt, ondersteunen wij u volledig. Daarom bieden wij u tot 5 jaar garantie en garanderen wij dat reserveonderdelen minimaal 10 jaar beschikbaar zijn.

SYMBOLEN EN TEMPERATUURBEREIK



Temperatuurbereik: Koeler (R) / Koeler met glasdeur (GR)
+2°C/+12°C



Temperatuurbereik: Koeler met dieptekoeling "Chiller" (C)
-5°C/+12°C



Temperatuurbereik: Vriezer (F)
-25°C/-5°C of -22°C/-5°C



Temperatuurbereik: Blast Chiller (BC)
-25°C/+10°C



Garantie in jaren



GN-maat 2/1 breed



GN-maat 2/1 diep



Euronorm maat 400x600mm

DUURZAAMHEID

G⁺ - EEN BEWUSTE KEUZE

Als mens, onderdeel van de samenleving en fabrikant in de foodservice-industrie aanvaarden en erkennen we volledig onze verantwoordelijkheid om een positieve bijdrage te leveren aan de samenleving waarin we opereren en een transitie naar een duurzamere toekomst te ondersteunen. Als kleiner regionaal bedrijf met een beperkt marktaandeel weten we dat onze eigen directe impact op de wereld beperkt is, maar elke bijdrage telt en we zijn vastbesloten om ons steentje bij te dragen. Onze reis naar een duurzamer bedrijf is nog maar net begonnen, we hebben nog een lange weg te gaan en veel te leren, maar door toewijding, focus en voortdurende verbeteringen zijn we toegewijd om een verschil te maken.

Hier zijn een paar hoogtepunten van onze reis. Tot nu toe hebben wij gewerkt aan:

- Het minimaliseren van de CO₂-uitstoot in onze producten.
- Het ontwikkelen van energiezuinige producten met lage operationele kosten.
- Producten maken die lang meegaan, waarbij reserveonderdelen ook in de toekomst verkrijgbaar zijn.
- Het stimuleren van milieuvriendelijke oplossingen.
- Het minimaliseren van het gebruik van hulpbronnen in onze productie.
- Hergebruik en recycling van materialen in onze productie.
- Het verminderen van afval en het sorteren van afval.
- Kiezen voor lokale leveranciers die actief bezig zijn met duurzame oplossingen.
- Actief werken aan diversiteit en inclusiviteit.
- Het bieden van goede arbeidsomstandigheden voor onze medewerkers.
- Er komt nog meer!

In onze fabriek komt het grootste deel van onze energie uit duurzame energiebronnen. De afgelopen jaren hebben we met verschillende optimalisatieprojecten gewerkt aan het verduurzamen van onze energie. Enkele van de projecten waren het isoleren van installaties, het recyclen van restwarmte en het vervangen van ons verwarmingssysteem. Als gevolg hiervan hebben we ons energieverbruik de afgelopen 2 jaar met 55% verlaagd. Tegenwoordig is 82% van onze elektriciteit afkomstig van duurzame energie, waaronder wind- en zonne-energie. Bovendien wordt 56% van ons warmteverbruik duurzaam geproduceerd door een lokale zonne-energiecentrale.

Een circulaire mentaliteit - repareren, recyclen, en hergebruiken

Wij werken aan een duurzamere manier van ondernemen. Bij Gram Professional vinden we het belangrijk hoe we onze middelen op de best mogelijke manier kunnen gebruiken. Met andere woorden: we recyclen en hergebruiken grondstoffen, materialen en apparatuur. Wij streven ernaar om producten van hoge kwaliteit te maken die lang meegaan. Wij staan voor de kwaliteit van onze producten en daarom bieden wij een uitgebreide garantie en garanderen wij een levering van reserveonderdelen voor minimaal 10 jaar. Op deze manier verspillen we geen hulpbronnen, maar benutten we de producten optimaal.

Succes tot het einde

Maatschappelijke verantwoordelijkheid staat centraal in ons bedrijf. We erkennen dat we de verantwoordelijkheid hebben om op een duurzame manier zaken te doen, waarbij rekening wordt gehouden met mens en milieu. Wij zijn van mening dat de beste manier waarop we kunnen bijdragen aan de groene agenda is door producten te maken die duurzaam, zeer recyclebaar en geoptimaliseerd zijn om zo min mogelijk energie te gebruiken. Door energiezuinige producten te creëren die vele jaren meegaan en gemakkelijk kunnen worden gerepareerd, maken we het onze klanten gemakkelijker om hun energieverbruik te verminderen en de verspilling van hulpbronnen te minimaliseren. Klanten kunnen met een gerust hart voor onze producten kiezen, wetende dat ze zijn geproduceerd in een lokale Deense fabriek met de nadruk op het minimaliseren van de impact op het milieu en met energie uit duurzame energiebronnen. Voor ons wordt succes gemeten buiten het bedrijfsresultaat. Duurzaamheid is immers geen bestemming, het is een reis naar een betere toekomst.

KLANTGERICHT

Bij Gram Professional staat de klant altijd centraal. Bij alles wat we doen, hebben we de klant in gedachten: van productontwikkeling tot after-sales. Wij vinden het belangrijk om een goede service te verlenen en dat onze klanten tevreden zijn. Wij streven ernaar om al onze klanten uitgebreide kennis over onze producten en diensten te bieden. Zo helpen wij ervoor te zorgen dat zij het maximale uit hun producten halen en de gewenste resultaten behalen.

TECHNISCHE ONDERSTEUNING & KLANTENSERVICE

Wij ondersteunen onze klanten op alle vlakken. Ons technische ondersteuningsteam staat altijd klaar om te helpen en problemen op te lossen als deze zich voordoen. Het supportteam heeft een uitgebreide technische training gevolgd en kent onze producten zeer goed. Zij zijn dus uitstekend in staat om de beste technische ondersteuning te bieden. Binnen 24 uur beantwoorden wij technische ondersteuningstickets.

GARANTIEPERIODE

Onze producten worden voortdurend getest en geoptimaliseerd op prestaties en duurzaamheid. Wij leveren duurzame producten die lang meegaan en we hebben vertrouwen in de kwaliteit van onze producten. Daarom hebben de producten een lange garantietermijn. Een groot aantal producten vallen onder de garantie van 5 jaar.

RESERVEONDERDELEN

Wij bieden 10 jaar nalevering van reserveonderdelen. Als onderdeel van onze circulaire insteek richten we ons op een milieuvriendelijk productontwerp, waardoor het gemakkelijker wordt om onze producten te repareren en te recyclen. Ons magazijn voor reserveonderdelen bevindt zich in de fabriek in Vojens, Denemarken. Wij hebben een dagelijkse levering van alle reserveonderdelen.

FLEXIBEL EN AANPASBAAR

Innovatie zit in ons DNA en we ontwikkelen ons voortdurend om aan de behoeften en verwachtingen van onze klanten te voldoen. Wij hebben een passie voor ontwikkeling en zijn niet bang voor uitdagingen. Wij luisteren naar onze klanten. Wij zijn uniek, omdat wij maatwerkoplossingen kunnen maken die aansluiten bij de wensen van onze klanten.

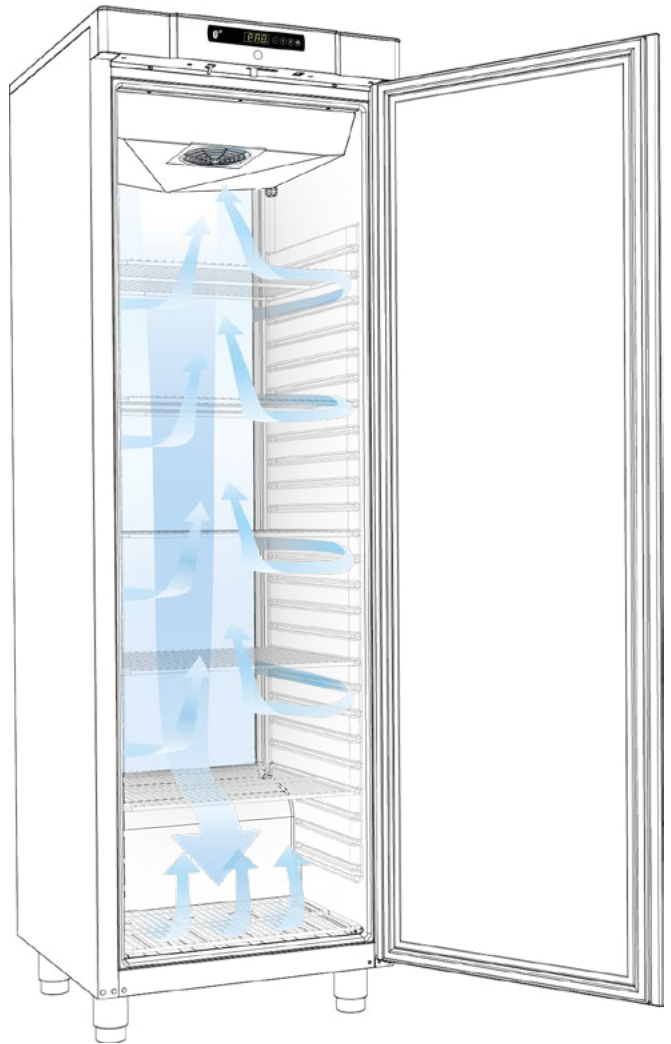
"MADE IN DENMARK"

Gram Professional is een Deens bedrijf. Onze producten worden ontwikkeld en geproduceerd in onze fabriek in Vojens, Denemarken. Een van de redenen dat we flexibel kunnen zijn en onze producten kunnen aanpassen aan de verwachtingen van de klant, is dat alle processen intern worden uitgevoerd in onze Deense fabriek.

PRODUCTINFORMATIE

GELIJKMATIGE TEMPERATUURVERDELING

Met ons unieke lucht verdeelsysteem wordt de temperatuur door de hele kast gelijk gehouden. De producten zijn allemaal voorzien van een krachtig, geventileerd koelsysteem, wat zorgt voor een goede temperatuurstabiliteit en luchtverdeling.



- Groot display
- Makkelijk te gebruiken
- Optisch alarm
- Toetsenblokkering
- Temperatuurregeling
- Duidelijke processtatus

ELEKTRONISCHE BEDIENING

Het besturingssysteem is het middelpunt van de koel- en vrieskasten. Het regelt het koelproces, signaleert mogelijke afwijkingen van de oorspronkelijke instellingen en informeert de gebruiker over de operationele status van de kast. Onze elektronische besturingen zijn betrouwbaar, eenvoudig te bedienen en ergonomisch. Bovendien zijn de besturingen voorzien van veiligheidsfuncties voor optimale productbescherming. Het veiligheidssysteem zorgt voor een hoge bedrijfszekerheid.

COMPACT KASTEN

Onze Compact-serie bestaat uit energiezuinige, duurzame en betrouwbare koelingen. Ze zijn gebouwd voor gebruik in een professionele keuken met frequente deuropeningen en hoge eisen aan temperatuurstabiliteit. De kasten zijn gemaakt van hoogwaardige materialen. Ze zijn verkrijgbaar als koelkast, koelkast met glazen deur en vrieskast en verkrijgbaar in drie verschillende maten: 200, 400 en 600.



Ook verkrijgbaar in het WIT



KOELER/VRIEZER



COMPACT R200 / F200

Roestvrij staal / Wit gelakt

Compact R200 / F200 is een energiezuinige, duurzame en betrouwbare onderbouw koelkast/vriezer, vakkundig vervaardigd om veelvuldige deuropeningen te doorstaan met behoud van uitzonderlijke temperatuurstabiliteit.



- Professionele onderbouw koelkast/vriezer
- Duurzame, eenvoudig te reinigen buitenkant
- Uitgebreide garantiedekking: tot 3 jaar
- Inclusief slot
- Naadloos geïntegreerd deurgreepontwerp
- Geavanceerd geventileerd koelsysteem
- Snel temperatuurherstel
- Energie-efficiënte werking
- Een milieuverantwoorde keuze

Modeltype	Koeler 		Vriezer 	
	Compact R200 G S	Compact R200 G W	Compact F200 G S	Compact F200 G W
Productnaam	Compact R200 G S	Compact R200 G W	Compact F200 G S	Compact F200 G W
Materiaal Uitwendig	Roestvrij staal	Wit gelakt	Roestvrij staal	Wit gelakt
Artikelnummer	942000121	942000120	942020221	942020220
Deurtype	Geïsoleerde dichte deur		Geïsoleerde dichte deur	
Temperatuurbereik	+2°C/+12°C		-22°C/-5°C	
Volume (bruto / netto bruikbaar)	128 L / 78 L		128 L / 78 L	
Afmeting (BxDxH)	595x642x830 mm		595x642x830 mm	
Koelmiddel / vulgewicht	R600a / 0,031 kg		R600a / 0,033 kg	
Aansluiting	230 V, 50 Hz / 0,28A		230 V, 50 Hz / 0,78A	
Aansluitwaarde	62 W		120 W	
Energie efficiëntieklasse / EEI	A+ / 11,4		B / 31,4	
Energieverbruik (kWh/Jaar)	227 kWh		890 kWh	
Geluidsniveau dB(A)	30,1 dB(A)		37,0 dB(A)	
Klimaatklasse	4 (30°C/55% RV)		4 (30°C/55% RV)	
GWP / Co2 equivalent	3 / 0,000093 t		3 / 0,000099 t	
Garantie	3 jaar		3 jaar	

KOELER MET GLASDEUR



COMPACT GR200 G S / GR200 G W

Roestvrij staal / Wit gelakt

Compact GR200 G S / GR200 G W is een energiezuinige, duurzame en betrouwbare onderbouw koelkast met glasdeur, vakkundig vervaardigd om veelvuldige deuropeningen te doorstaan en tegelijkertijd een uitzonderlijke temperatuurstabiliteit te behouden.

- Professionele koelkast met glasdeur
- Duurzame, eenvoudig te reinigen buitenkant
- Uitgebreide garantiedekking: tot 3 jaar
- Inclusief slot
- Energiezuinige LED-binnenverlichting
- Naadloos geïntegreerd deurgreepontwerp
- Geavanceerd geventileerd koelsysteem
- Snel temperatuurherstel
- Energie-efficiënte werking
- Een milieuverantwoorde keuze



Modeltype	Koeler 	Koeler 
Productnaam	Compact GR200 G S	Compact GR200 G W
Materiaal Uitwendig	Roestvrij staal	Wit gelakt
Artikelnummer	942010321	942010320
Deurtype	Glasdeur	
Temperatuurbereik	+2°C/+12°C	
Volume (bruto / netto bruikbaar)	128 L / 78 L	
Afmeting (BxDxH)	595x667x830 mm	
Koelmiddel / vulgewicht	R600a / 0,031 kg	
Aansluiting	230 V, 50 Hz / 0,38A	
Aansluitwaarde	77 W	
Energie efficiëntieklasse / EEI	B / 27,3	
Energieverbruik (kWh/Jaar)	543 kWh	
Geluidsniveau dB(A)	33,7 dB(A)	
Klimaatklasse	4 (30°C/55% RV)	
GWP / Co2 equivalent	3 / 0,000093 t	
Garantie	3 jaar	



KOELER/VRIEZER



COMPACT R400 / F400

Roestvrij staal / Wit gelakt

Compact R400 / F400 is een energiezuinige, duurzame en betrouwbare koelkast/vriezer, vakkundig vervaardigd om veelvuldige deuropeningen te doorstaan met behoud van uitzonderlijke temperatuurstabiliteit.



- Professionele koelkast/vriezer
- Duurzame, eenvoudig te reinigen buitenkant
- Uitgebreide garantiedekking: tot 3 jaar
- Inclusief slot
- Naadloos geïntegreerd deurgreepontwerp
- Geavanceerd geventileerd koelsysteem
- Snel temperatuurherstel
- Energie-efficiënte werking
- Een milieuverantwoorde keuze
- Optioneel pedaaldeuropener

Modeltype	Koeler 		Vriezer 	
	Compact R400 G S	Compact R400 G W	Compact F400 G S	Compact F400 G W
Productnaam	Compact R400 G S	Compact R400 G W	Compact F400 G S	Compact F400 G W
Materiaal Uitwendig	Roestvrij staal	Wit gelakt	Roestvrij staal	Wit gelakt
Artikelnummer	944000121	944000120	944020221	944020220
Deurtype	Geïsoleerde dichte deur		Geïsoleerde dichte deur	
Temperatuurbereik	+2°C/+12°C		-22°C/-5°C	
Volume (bruto / netto bruikbaar)	359 L / 266 L		359 L / 266 L	
Afmeting (BxDxH)	595x642x1875 mm		595x642x1875 mm	
Koelmiddel / vulgewicht	R600a / 0,051 kg		R600a / 0,047 kg	
Aansluiting	230 V, 50 Hz / 0,41A		230 V, 50 Hz / 1,11A	
Aansluitwaarde	88 W		151 W	
Energie efficiëntieklasse / EEI	B / 31,0		C / 39,5	
Energieverbruik (kWh/Jaar)	325 kWh		1101 kWh	
Geluidsniveau dB(A)	34,5 dB(A)		36,6 dB(A)	
Klimaatklasse	4 (30°C/55% RV)		4 (30°C/55% RV)	
GWP / Co2 equivalent	3 / 0,000153 t		3 / 0,000141 t	
Garantie	3 jaar		3 jaar	



KOELER MET GLASDEUR



COMPACT GR400 G S / GR400 G W

Roestvrij staal / Wit gelakt

Compact GR400 G S / GR400 G W is een energiezuinige, duurzame en betrouwbare koelkast met glasdeur, vakkundig vervaardigd om veelvuldige deuropeningen te doorstaan en tegelijkertijd een uitzonderlijke temperatuurstabiliteit te behouden.

- Professionele koelkast met glasdeur
- Duurzame, eenvoudig te reinigen buitenkant
- Uitgebreide garantiedekking: tot 3 jaar
- Inclusief slot
- Energiezuinige LED-binnenverlichting
- Naadloos geïntegreerd deurgreepontwerp
- Geavanceerd geventileerd koelsysteem
- Snel temperatuurherstel
- Energie-efficiënte werking
- Een milieuverantwoorde keuze
- Optioneel pedaaldeuropener



Modeltype	Koeler 	Koeler 
Productnaam	Compact GR400 G S	Compact GR400 G W
Materiaal Uitwendig	Roestvrij staal	Wit gelakt
Artikelnummer	944010321	944010320
Deurtype	Glasdeur	
Temperatuurbereik	+2°C/+12°C	
Volume (bruto / netto bruikbaar)	356 L / 266 L	
Afmeting (BxDxH)	595x667x1875 mm	
Koelmiddel / vulgewicht	R600a / 0,051 kg	
Aansluiting	230 V, 50 Hz / 0,41A	
Aansluitwaarde	103 W	
Energie efficiëntieklasse / EEI	D / 64,7	
Energieverbruik (kWh/Jaar)	677 kWh	
Geluidsniveau dB(A)	34,2 dB(A)	
Klimaatklasse	4 (30°C/55% RV)	
GWP / Co2 equivalent	3 / 0,000153 t	
Garantie	3 jaar	



KOELER/VRIEZER






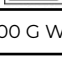
COMPACT R600 / F600

Roestvrij staal / Wit gelakt

Compact R400 / F400 is een energiezuinige, duurzame en betrouwbare koelkast/vriezer, vakkundig vervaardigd om veelvuldige deuropeningen te doorstaan met behoud van uitzonderlijke temperatuurstabiliteit.



- Professionele koelkast/vriezer
- 2/1 GN diep
- Duurzame, eenvoudig te reinigen buitenkant
- Uitgebreide garantiedekking: tot 3 jaar
- Inclusief slot
- Naadloos geïntegreerd deurgreepontwerp
- Geavanceerd geventileerd koelsysteem
- Snel temperatuurherstel
- Energie-efficiënte werking
- Een milieuverantwoorde keuze
- Optioneel pedaaldeuropener

Modeltype	Koeler 		Vriezer 	
				
Productnaam	Compact R600 G S	Compact R600 G W	Compact F600 G S	Compact F600 G W
Materiaal Uitwendig	Roestvrij staal	Wit gelakt	Roestvrij staal	Wit gelakt
Artikelnummer	946000121	946000120	946020221	946020220
Deurtype	Geïsoleerde dichte deur		Geïsoleerde dichte deur	
Temperatuurbereik	+2°C/+12°C		-25°C/-5°C	
Volume (bruto / netto bruikbaar)	580 L / 421 L		580 L / 421 L	
Afmeting (BxDxH)	695x868x2010 mm		695x868x2010 mm	
Koelmiddel / vulgewicht	R600a / 0,058 kg		R290 / 0,043 kg	
Aansluiting	230 V, 50 Hz / 1,76A		230 V, 50 Hz / 2,51A	
Aansluitwaarde	261 W		398 W	
Energie efficiëntieklasse / EEI	C / 40,2		C / 44,5	
Energieverbruik (kWh/Jaar)	523 kWh		1578 kWh	
Geluidsniveau dB(A)	45,4 dB(A)		46,4 dB(A)	
Klimaatklasse	5 (40°C/40% RV)		5 (40°C/40% RV)	
GWP / Co2 equivalent	3 / 0,000174 t		3 / 0,000129 t	
Garantie	3 jaar		3 jaar	



KOELER MET GLASDEUR





COMPACT GR600 G S / GR600 G W

Roestvrij staal / Wit gelakt

Compact GR600 G S / GR600 G W is een energiezuinige, duurzame en betrouwbare koelkast met glasdeur, vakkundig vervaardigd om veelvuldige deuropeningen te doorstaan en tegelijkertijd een uitzonderlijke temperatuurstabiliteit te behouden.

- Professionele koelkast met glasdeur
- 2/1 GN diep
- Duurzame, eenvoudig te reinigen buitenkant
- Uitgebreide garantiedekking: tot 3 jaar
- Inclusief slot
- Energiezuinige LED-binnenverlichting
- Naadloos geïntegreerd deurgreepontwerp
- Geavanceerd geventileerd koelsysteem
- Snel temperatuurherstel
- Energie-efficiënte werking
- Een milieuverantwoorde keuze
- Optioneel pedaaldeuropener

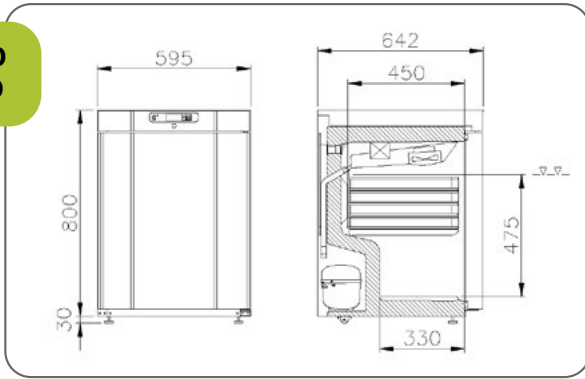


Modeltype	Koeler  	Koeler  
Productnaam	Compact GR600 G S	Compact GR600 G W
Materiaal Uitwendig	Roestvrij staal	Wit gelakt
Artikelnummer	946010321	946010320
Deurtype	Glasdeur	
Temperatuurbereik	+2°C/+12°C	
Volume (bruto / netto bruikbaar)	580 L / 422 L	
Afmeting (BxDxH)	695x868x2010 mm	
Koelmiddel / vulgewicht	R600a / 0,021 kg	
Aansluiting	230 V, 50 Hz / 1,83A	
Aansluitwaarde	276 W	
Energie efficiëntieklasse / EEI	D / 70,1	
Energieverbruik (kWh/Jaar)	912 kWh	
Geluidsniveau dB(A)	45 dB(A)	
Klimaatklasse	4 (30°C/55% RV)	
GWP / Co2 equivalent	3 / 0,000174 t	
Garantie	3 jaar	

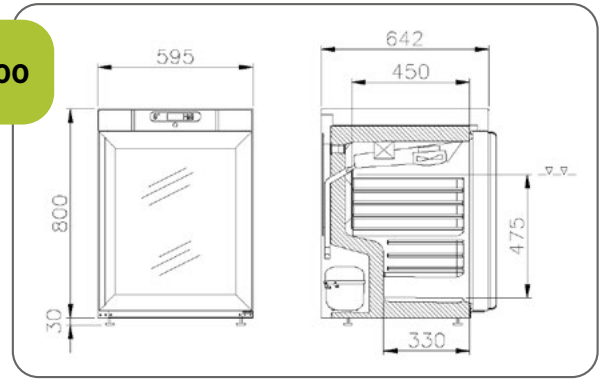
AFMETINGEN

COMPACT KASTEN

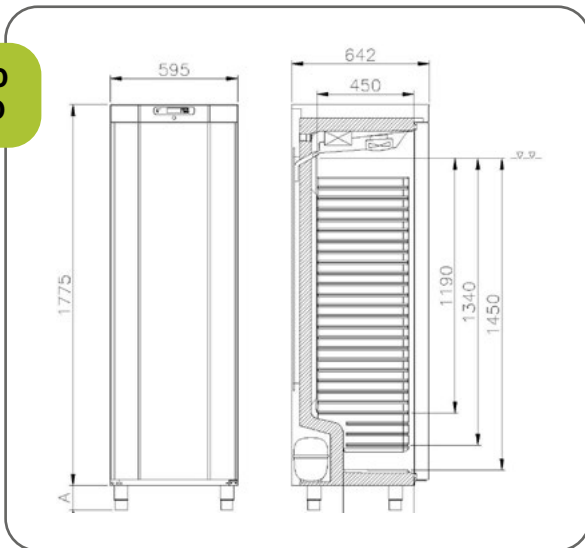
**R200
F200**



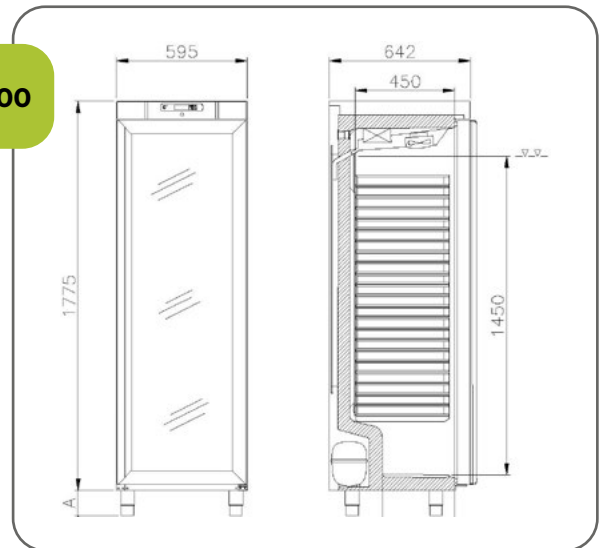
GR200



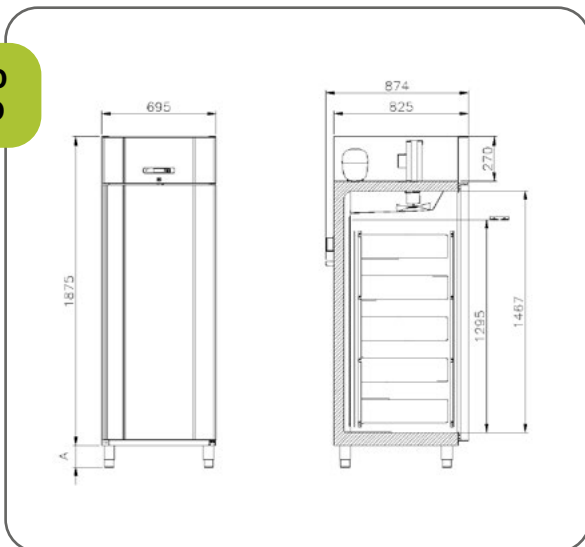
**R400
F400**



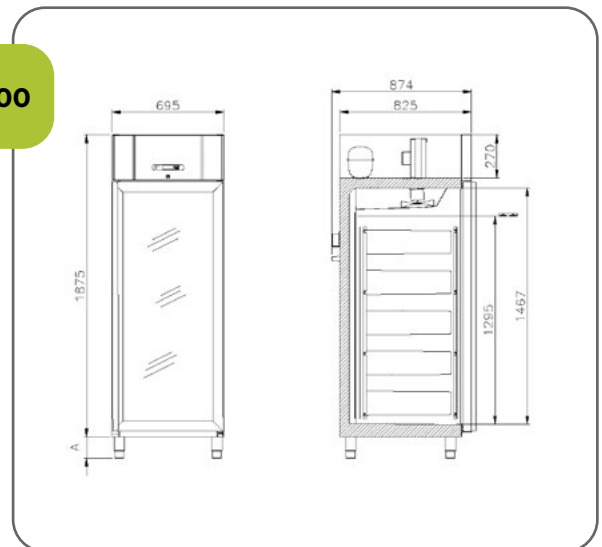
GR400



**R600
F600**



GR600



GASTRO WERKBANKEN

Onze Gastro-serie omvat energiezuinige, betrouwbare en hoogwaardige koel- en vrieswerkbanken, gebouwd voor veeleisend professioneel gebruik met frequente deuropeningen en hoge eisen aan temperatuurstabiliteit. De werkbanken worden geleverd met twee, drie of vier compartimenten 1/1 G/N, bij de koelwerkbanken kunt u à la carte kiezen tussen deuren en laden.



UITVOERINGEN EN OPTIES

WERKBANKEN

Gram Professional's selectie van koelwerkbanken en vrieswerkbanken is uitgebreid en dekt al uw behoeften - welke deze ook zijn. De oplossingen kunnen op maat worden gemaakt zodat ze naadloos en optimaal bij uw keukens passen.

WERKBLAD - NAADLOZE PASVORM

Eenvoudige reiniging resulteert in een veiligere hygiëne. Een optionele stevige 50mm achteropstand/spatwand voorkomt dat etensresten zich tussen het aanrecht en de muur ophopen. Indien de klant een ander werkblad wenst, kan er gekozen worden voor een isolatieplaat.

Kies tussen:

- Vlak werkblad
- Werkblad met 50 mm achteropstand/spatwand
- Plafondisolatie
- Zonder blad/zonder isolatie



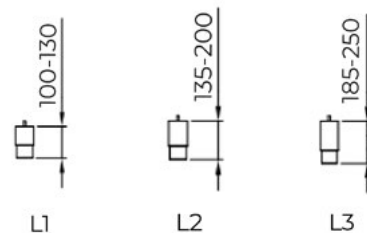
POTEN, WIELEN OF PLINT

Werkpositie en eenvoudige reiniging zijn belangrijke factoren in een keuken. Het is van cruciaal belang om rekening te houden met de hoogte van het aanrecht en de schoonmaakopties bij het kiezen van de basis voor uw volgende koel- of vrieswerkbank. De G+ werkbanken kunnen worden aangepast aan de specifieke eisen en behoeften van uw keukens.

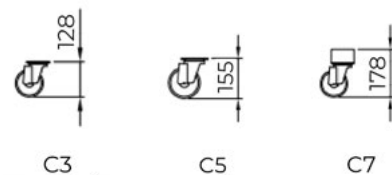
Kies tussen:

- **Poten** verkrijgbaar in 3 hoogtes: 100/130 mm (L1), 135/200 mm (L2) en 185/250 mm (L3).
- **Wielen** verkrijgbaar in 3 hoogtes: 128 mm (C3), 155 mm (C5) en 178 mm (C7).
- **Plintmontage** waardoor de werkbank goed aansluit op een eventuele bouwkundige sokkel.
- **Elektrisch hefsysteem** voor werkbankhoogte 850-1050mm, voor werkbanken met ingebouwde compressor.

Poten

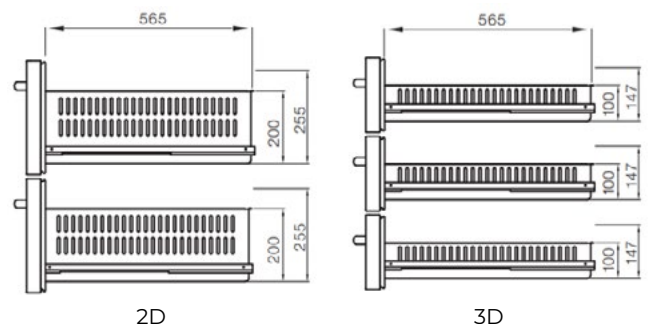


Wielen



DEUREN OF LADEN

Standaard zijn de werkbanken voorzien van deuren. Bij koelwerkbanken kan men kiezen tussen deuren of laden. Koelwerkbanken kunnen naar behoefte worden geconfigureerd met 1/2 laden of 1/3 laden. Vrieswerkbanken kunnen alleen geleverd worden met deuren. Standaard zitten achter elke deur 2 RVS draadroosters.





KOEL-/VRIESWERKBANKEN



GASTRO C2 / F2

Met 2 gekoelde secties

Gastro C2/F2 is een energiezuinige, duurzame en betrouwbare koel-/vrieswerkbank met 2 gekoelde compartimenten, zorgvuldig vervaardigd om te voldoen aan de hoge normen van veeleisende professionele omgevingen, waar temperatuurstabiliteit van het grootste belang is.



- Professionele koel-/vrieswerkbank 1/1 GN
- Robuuste roestvrijstalen constructie
- Uitgebreide garantiedekking: tot 5 jaar
- Veelzijdige configuratie
- Ergonomische deurgreep
- Eenvoudig schoon te maken ontwerp
- Krachtig geventileerd koelsysteem
- Snel temperatuurherstel
- Energiezuinige werking
- Beschikbaar voor externe compressorunit incl. voor CO2

Modeltype	Koelwerkbank met dieptekoeling 	Vriezer 
Productnaam	Gastro C2	Gastro F2
Materiaal uitwendig / inwendig	Roestvrij staal / Roestvrij staal	Roestvrij staal / Roestvrij staal
Artikelnummer	940210120	940220220
Temperatuurbereik	-5°C/+12°C	-25°C/-5°C
Volume (bruto / netto bruikbaar)	345 L / 255 L	345 L / 255 L
Afmeting (BxDxH)	1289x700x885 mm	1289x700x885 mm
Koelmiddel / vulgewicht	R290 / 0,097 kg	R290 / 0,050 kg
Aansluiting	230 V, 50 Hz / 1A	230 V, 50 Hz / 1,73A
Aansluitwaarde	207 W	384 W
Energie efficiëntieklasse / EEI	A / 20,9	C / 46,8
Energieverbruik (kWh/Jaar)	476 kWh	1638 kWh
Geluidsniveau dB(A)	45,1 dB(A)	46,0 dB(A)
Klimaatklasse	5 (40°C/40% RV)	4 (30°C/55% RV)
GWP / Co2 equivalent	3 / 0,000291 t	3 / 0,000150 t
Garantie	5 jaar	5 jaar



KOEL-/VRIESWERKBANKEN


GASTRO C3 / F3

Met 3 gekoelde secties

Gastro C3/F3 is een energiezuinige, duurzame en betrouwbare koel-/vrieswerkbank met 3 gekoelde compartimenten, zorgvuldig vervaardigd om te voldoen aan de hoge normen van veeleisende professionele omgevingen, waar temperatuurstabiliteit van het grootste belang is.



- Professionele koel-/vrieswerkbank 1/1 GN
- Robuuste roestvrijstalen constructie
- Uitgebreide garantiedekking: tot 5 jaar
- Veelzijdige configuratie
- Ergonomische deurgreep
- Eenvoudig schoon te maken ontwerp
- Krachtig geventileerd koelsysteem
- Snel temperatuurherstel
- Energiezuinige werking
- Beschikbaar voor externe compressorunit incl. voor CO2

Modeltype	Koelwerkbank met dieptekoeling 	Vriezer 
Productnaam	Gastro C3	Gastro F3
Materiaal uitwendig / inwendig	Roestvrij staal / Roestvrij staal	Roestvrij staal / Roestvrij staal
Artikelnummer	940310120	940320220
Temperatuurbereik	-5°C/+12°C	-25°C/-5°C
Volume (bruto / netto bruikbaar)	506 L / 397 L	506 L / 397 L
Afmeting (BxDxH)	1726x700x885 mm	1726x700x885 mm
Koelmiddel / vulgewicht	R290 / 0,097 kg	R290 / 0,059 kg
Aansluiting	230 V, 50 Hz / 1,03A	230 V, 50 Hz / 1,77A
Aansluitwaarde	214 W	391 W
Energie efficiëntieklasse / EEI	A / 21,1	D / 53,1
Energieverbruik (kWh/Jaar)	533 kWh	2158 kWh
Geluidsniveau dB(A)	45,1 dB(A)	46,8 dB(A)
Klimaatklasse	5 (40°C/40% RV)	4 (30°C/55% RV)
GWP / Co2 equivalent	3 / 0,000291 t	3 / 0,000177 t
Garantie	5 jaar	5 jaar



KOEL-/VRIESWERKBANKEN


GASTRO C4 / F4

Met 4 gekoelde secties

Gastro C4/F4 is een energiezuinige, duurzame en betrouwbare koel-/vrieswerkbank met 4 gekoelde compartimenten, zorgvuldig vervaardigd om te voldoen aan de hoge normen van veeleisende professionele omgevingen, waar temperatuurstabiliteit van het grootste belang is.



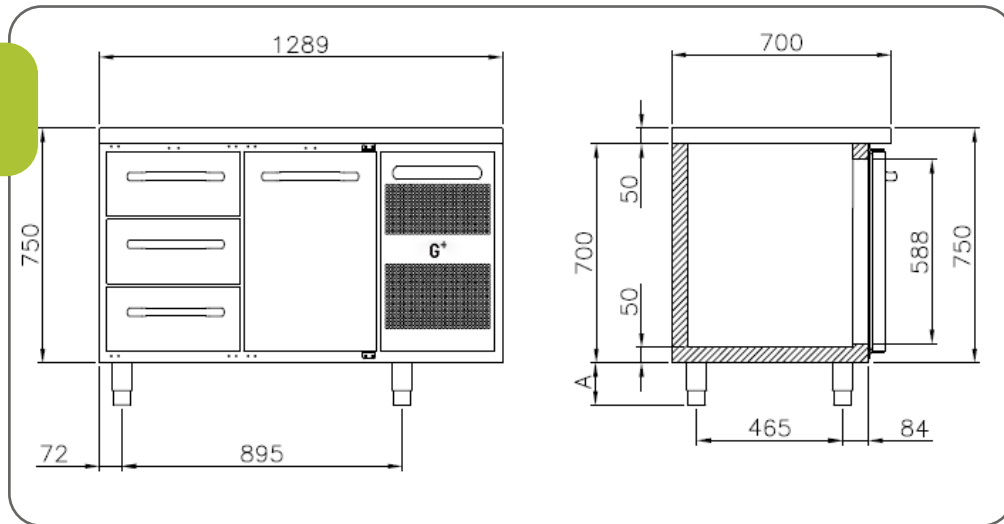
- Professionele koel-/vrieswerkbank 1/1 GN
- Robuuste roestvrijstalen constructie
- Uitgebreide garantiedekking: tot 5 jaar
- Veelzijdige configuratie
- Ergonomische deurgreep
- Eenvoudig schoon te maken ontwerp
- Krachtig geventileerd koelsysteem
- Snel temperatuurherstel
- Energiezuinige werking
- Beschikbaar voor externe compressorunit incl. voor CO2

Modeltype	Koelwerkbank met dieptekoeling 	Vriezer 
Productnaam	Gastro C4	Gastro F4
Materiaal uitwendig / inwendig	Roestvrij staal / Roestvrij staal	Roestvrij staal / Roestvrij staal
Artikelnummer	940410120	940420220
Temperatuurbereik	-5°C/+12°C	-25°C/-5°C
Volume (bruto / netto bruikbaar)	668 L / 539 L	668 L / 539 L
Afmeting (BxDxH)	2163x700x885 mm	2163x700x885 mm
Koelmiddel / vulgewicht	R290 / 0,097 kg	R290 / 0,060 kg
Aansluiting	230 V, 50 Hz / 2,06A	230 V, 50 Hz / 3,01A
Aansluitwaarde	218 W	437 W
Energie efficiëntieklasse / EEI	A / 23,2	D / 56,0
Energieverbruik (kWh/Jaar)	644 kWh	2587 kWh
Geluidsniveau dB(A)	43,8 dB(A)	48,7 dB(A)
Klimaatklasse	5 (40°C/40% RV)	4 (30°C/55% RV)
GWP / Co2 equivalent	3 / 0,000291 t	3 / 0,000180 t
Garantie	5 jaar	5 jaar

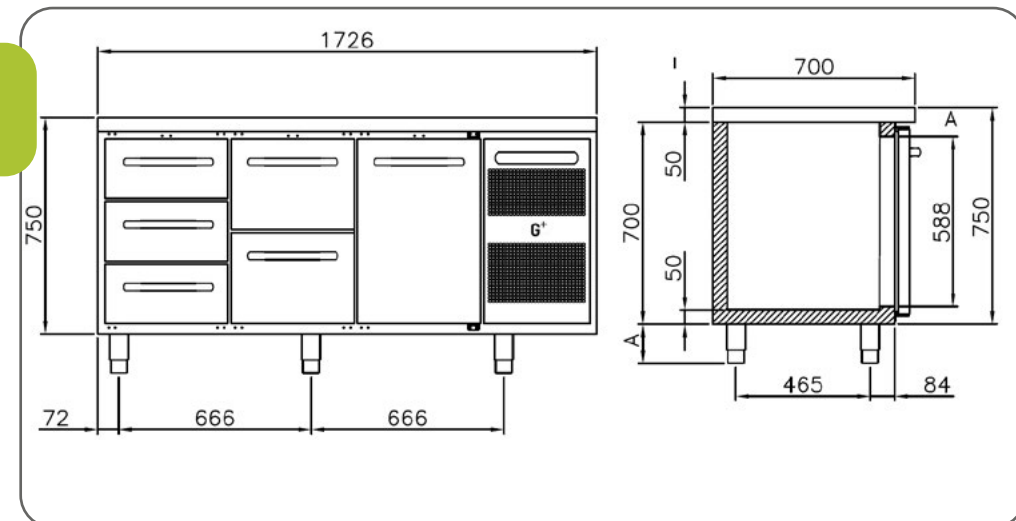
AFMETINGEN

GASTRO WERKBANKEN

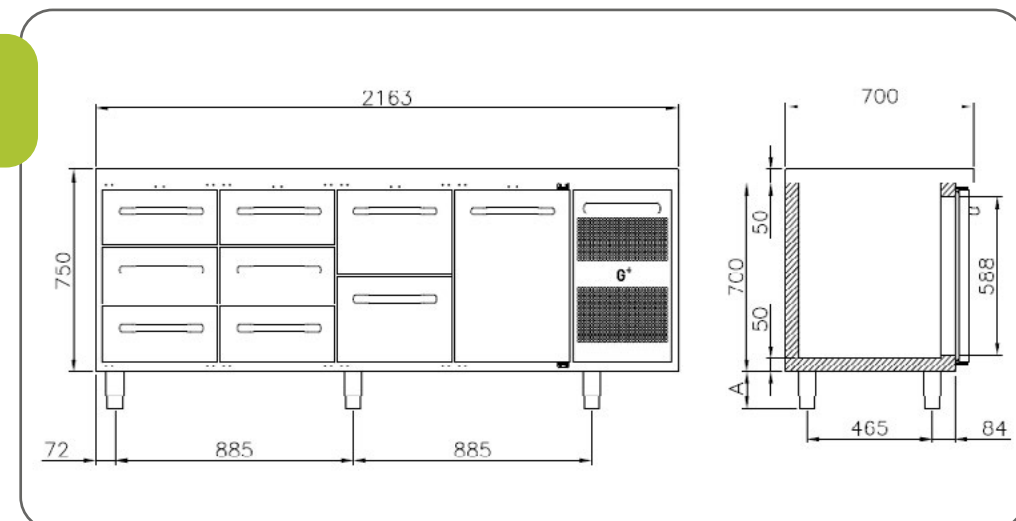
C2 / F2



C3 / F3



C4 / F4



MAXI KASTEN

Onze Maxi-serie bestaat uit duurzame en betrouwbare kasten van hoge kwaliteit met veelzijdige toepassingen, gebouwd voor veeleisend professioneel gebruik. Lage bedrijfskosten, hoge temperatuurstabiliteit en eenvoudige reiniging maken deze kasten tot de ideale partner voor professionele gebruikers.

Ze zijn verkrijgbaar als koeler met dieptekoeling (met groter temperatuurbereik) en vriezer.



UITVOERINGEN EN DETAILS

1 Verhoogde bedrijfszekerheid
De gebruiksvriendelijke elektronische bediening is voorzien van ingebouwde veiligheidssystemen voor een betrouwbaar gebruik.

2 Ergonomische geïntegreerde handgreep
Alle kasten zijn voorzien van een geïntegreerde, ergonomische handgreep over de volledige hoogte van de deur.

3 Praktisch gebruik en eenvoudig te reinigen
De kasten zijn uitgevoerd met gladde oppervlakken en de deuren zijn voorzien van verwijderbare deurrubbers voor eenvoudige en efficiënte reiniging.

4 Voetpedaal
Veel kasten zijn voor praktisch gebruik voorzien van een voetpedaal. U kunt het pedaal eenvoudig van links naar rechts veranderen wanneer u de draairichting van de deur wilt veranderen.

5 Standaard voorzien van slot
Onze standaardmodellen hebben een geïntegreerd deurslot, zodat u de kast op slot kunt doen als u de keuken verlaat.



Energie-efficiëntie

Alle G+ producten zijn ontworpen met de focus op het optimaliseren van het energieverbruik. Zo zijn ze energiezuinig en hebben lage operationele kosten.

Waarom koelers met dieptekoeling (chillers) en geen koeler?

Chillers en koelers lijken erg op elkaar, maar met het belangrijke verschil dat koelers alleen positieve temperaturen (+2/+12°C) aan kunnen, terwijl chillers ook negatieve temperaturen (-5/+12°C) aan kunnen. Het grotere temperatuurbereik maakt chillers flexibel en daarom denken we dat dit het beste is voor onze klanten.



KOELER MET DIEPTEKOELING/VRIEZER MAXI C690 / F690 STANDARD







2/1 GN diep

Maxi C690 / F690 STANDARD is een duurzame, betrouwbare en budgetvriendelijke dieptekoeler/vriezer, ontworpen voor veelzijdige toepassingen en afgestemd op de eisen van professioneel gebruik.

- Professionele koeler met dieptekoeling/vriezer
- Robuuste roestvrijstalen constructie
- Uitgebreide garantiedekking: tot 2 jaar
- Omkeerbare deur met slot
- Zelfsluitende functionaliteit
- Efficiënte LED-verlichting
- Geïntegreerde deurgreep over volledige hoogte
- Krachtig geventileerd koelsysteem
- Snel temperatuurherstel
- Energiezuinige werking



Modeltype	Koeler met dieptekoeling  	Vriezer  
Productnaam	Maxi C690	Maxi F690
Materiaal uitwendig / inwendig	Roestvrij staal / Roestvrij staal	Roestvrij staal / Roestvrij staal
Artikelnummer	946910120	946920220
Temperatuurbereik	-5°C/+12°C	-25°C/-5°C
Volume (bruto / netto bruikbaar)	610 L / 454 L	610 L / 454 L
Afmeting (BxDxH)	700x895x2125 mm	700x895x2125 mm
Koelmiddel / vulgewicht	R290 / 0,075 kg	R290 / 0,065 kg
Aansluiting	230 V, 50 Hz / 1,63A	230 V, 50 Hz / 2,11A
Aansluitwaarde	300 W	346 W
Energie efficiëntieklasse / EEI	D / 53,3	D / 52,2
Energieverbruik (kWh/Jaar)	722 kWh	1937 kWh
Geluidsniveau dB(A)	44,4 dB(A)	44,5 dB(A)
Klimaatklasse	5 (40°C/40% RV)	5 (40°C/40% RV)
GWP / Co2 equivalent	3 / 0,000225 t	3 / 0,000195 t
Garantie	2 jaar	2 jaar

KOELER MET DIEPTEKOELING/VRIEZER





MAXI C700 / F700 PLUS

2/1 GN diep

Maxi C700 / F700 PLUS is een duurzame, betrouwbare dieptekoeler/vriezer van topkwaliteit, ontworpen voor veelzijdige toepassingen en afgestemd op de eisen van professioneel gebruik.

- Professionele koeler met dieptekoeling/vriezer
- Robuuste roestvrijstalen constructie
- Uitgebreide garantiedekking: tot 5 jaar
- Omkeerbare deur met slot
- Zelfsluitende functionaliteit
- Praktische pedaaldeuropener
- Efficiënte LED-verlichting
- Geïntegreerde deurgreep over volledige hoogte
- Krachtig geventileerd koelsysteem
- Snel temperatuurherstel
- Energiezuinige werking
- Beschikbaar voor externe compressorunit incl. voor CO2



Modeltype	Koeler met dieptekoeling  	Vriezer  
Productnaam	Maxi C700	Maxi F700
Materiaal uitwendig / inwendig	Roestvrij staal / Roestvrij staal	Roestvrij staal / Roestvrij staal
Artikelnummer	947010120	947020220
Temperatuurbereik	-5°C/+12°C	-25°C/-5°C
Volume (bruto / netto bruikbaar)	610 L / 451 L	610 L / 451 L
Afmeting (BxDxH)	700x909x2125 mm	700x909x2125 mm
Koelmiddel / vulgewicht	R600a / 0,069 kg	R290 / 0,082 kg
Aansluiting	230 V, 50 Hz / 0,65A	230 V, 50 Hz / 3,60A
Aansluitwaarde	144 W	368 W
Energie efficiëntieklasse / EEI	A / 23,5	C / 40,8
Energieverbruik (kWh/Jaar)	318 kWh	1508 kWh
Geluidsniveau dB(A)	46,6 dB(A)	47,3 d(BA)
Klimaatklasse	5 (40°C/40% RV)	5 (40°C/40% RV)
GWP / Co2 equivalent	3 / 0,000207 t	3 / 0,000246 t
Garantie	5 jaar	5 jaar

KOELER MET DIEPTEKOELING/VRIEZER





MAXI C710 / F710 TWIN

2/1 GN breed

Maxi C710 / F710 PLUS is een duurzame, betrouwbare dieptekoeler/vriezer van topkwaliteit, ontworpen voor veelzijdige toepassingen en afgestemd op de eisen van professioneel gebruik.

- Professionele koeler met dieptekoeling/vriezer
- Robuuste roestvrijstalen constructie
- Uitgebreide garantiedekking: tot 5 jaar
- Omkeerbare deur met slot
- Zelfsluitende functionaliteit
- Praktische pedaaldeuropener
- Efficiënte LED-verlichting
- Geïntegreerde deurgreep over volledige hoogte
- Krachtig geventileerd koelsysteem
- Snel temperatuurherstel
- Energiezuinige werking
- Beschikbaar voor externe compressorunit incl. voor CO2



Modeltype	Koeler met dieptekoeling  	Vriezer  
Productnaam	Maxi C710	Maxi F710
Materiaal uitwendig / inwendig	Roestvrij staal / Roestvrij staal	Roestvrij staal / Roestvrij staal
Artikelnummer	947110120	947120220
Temperatuurbereik	-5°C/+12°C	-25°C/-5°C
Volume (bruto / netto bruikbaar)	614 L / 451 L	614 L / 451 L
Afmeting (BxDxH)	820x789x2125 mm	820x789x2125 mm
Koelmiddel / vulgewicht	R600a / 0,070 kg	R290 / 0,082 kg
Aansluiting	230 V, 50 Hz / 0,65A	230 V, 50 Hz / 3,58A
Aansluitwaarde	144 W	368 W
Energie efficiëntieklasse / EEI	B / 26,8	C / 42,7
Energieverbruik (kWh/Jaar)	362 kWh	1578 kWh
Geluidsniveau dB(A)	47,3 dB(A)	49,2 dB(A)
Klimaatklasse	5 (40°C/40% RV)	5 (40°C/40% RV)
GWP / Co2 equivalent	3 / 0,000210 t	3 / 0,000246 t
Garantie	5 jaar	5 jaar

KOELER MET DIEPTEKOELING/VRIEZER



MAXI C510 / F510 EURO

Euronorm 400x600 mm

Maxi C510 / F510 EURO is een duurzame, betrouwbare dieptekoeler/vriezer van topkwaliteit, ontworpen voor veelzijdige toepassingen en afgestemd op de eisen van professioneel gebruik.

- Professionele koeler met dieptekoeling/vriezer
- Robuuste roestvrijstalen constructie
- Uitgebreide garantiedekking: tot 5 jaar
- Omkeerbare deur met slot
- Zelfsluitende functionaliteit
- Praktische pedaaldeuropener
- Efficiënte LED-verlichting
- Geïntegreerde deurgreep over volledige hoogte
- Krachtig geventileerd koelsysteem
- Snel temperatuurherstel
- Energiezuinige werking
- Beschikbaar voor externe compressorunit incl. voor CO2



Modeltype	Koeler met dieptekoeling 	Vriezer 
Productnaam	Maxi C510	Maxi F510
Materiaal uitwendig / inwendig	Roestvrij staal / Roestvrij staal	Roestvrij staal / Roestvrij staal
Artikelnummer	945110120	945120220
Temperatuurbereik	-5°C/+12°C	-25°C/-5°C
Volume (bruto / netto bruikbaar)	465 L / 314 L	465 L / 314 L
Afmeting (BxDxH)	600x859x2125 mm	600x859x2125 mm
Koelmiddel / vulgewicht	R290 / 0,065 kg	R290 / 0,065 kg
Aansluiting	230 V, 50 Hz / 1,70A	230 V, 50 Hz / 2,52A
Aansluitwaarde	144 W	367 W
Energie efficiëntieklasse / EEI	B / 28,3	D / 53,7
Energieverbruik (kWh/Jaar)	319 kWh	1622 kWh
Klimaatklasse	5 (40°C/40% RV)	5 (40°C/40% RV)
GWP / Co2 equivalent	3 / 0,000195 t	3 / 0,000195 t
Garantie	5 jaar	5 jaar

KOELER MET DIEPTEKOELING/VRIEZER

MAXI C650 / F650 MIDI





2/1 GN breed

Maxi C650 / F650 MIDI is een hoogwaardige dieptekoeler/vriezer 2/1 GN breed. Met de aan de onderkant gemonteerde compressorunit heeft het meubel een ergonomische werkhogte met een relatief lage totale hoogte van 2000 mm.



- Professionele koeler met dieptekoeling/vriezer
- Robuuste roestvrijstalen constructie
- Uitgebreide garantiedekking: tot 5 jaar
- Omkeerbare deur met slot
- Zelfsluitende functionaliteit
- Efficiënte LED-verlichting
- Geïntegreerde deurgreep over volledige hoogte
- Krachtig geventileerd koelsysteem
- Snel temperatuurherstel
- Energiezuinige werking
- Beschikbaar voor externe compressorunit incl. voor CO2



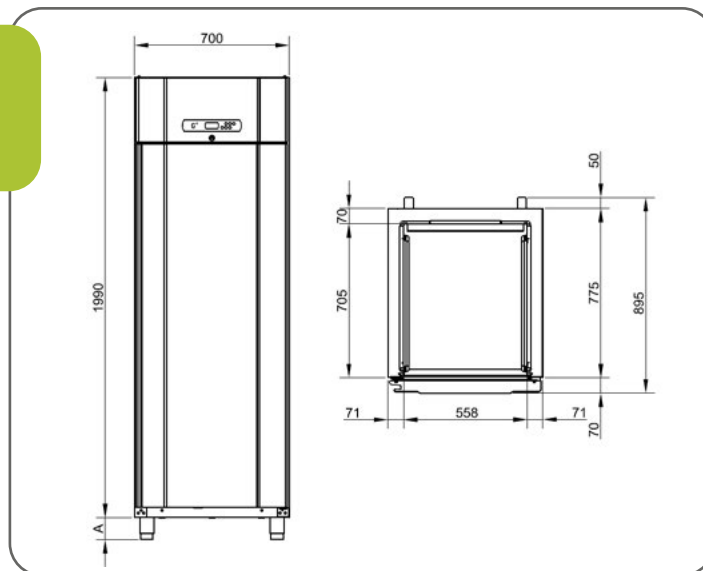
Modeltype	Koeler met dieptekoeling  	Vriezer  
Productnaam	Maxi C650	Maxi F650
Materiaal uitwendig / inwendig	Roestvrij staal / Roestvrij staal	Roestvrij staal / Roestvrij staal
Artikelnummer	946510121	946520221
Temperatuurbereik	-5°C/+12°C	-25°C/-5°C
Volume (bruto / netto bruikbaar)	603 L / 456 L	603 L / 456 L
Afmeting (BxDxH)	820x775x2000 mm	815x775x2000 mm
Koelmiddel / vulgewicht	R290 / 0,113 kg	R290 / 0,100 kg
Aansluiting	230 V, 50 Hz / 1,36A	230 V, 50 Hz / 2,44A
Aansluitwaarde	234 W	398 W
Energie efficiëntieklasse / EEI	B / 27,5	C / 46,9
Energieverbruik (kWh/Jaar)	371,9 kWh	1725 kWh
Geluidsniveau dB(A)	45,6 dB(A)	48,5 dB(A)
Klimaatklasse	5 (40°C/40% RV)	5 (40°C/40% RV)
GWP / Co2 equivalent	3 / 0,000339 t	3 / 0,000300 t
Garantie	5 jaar	5 jaar

AFMETINGEN

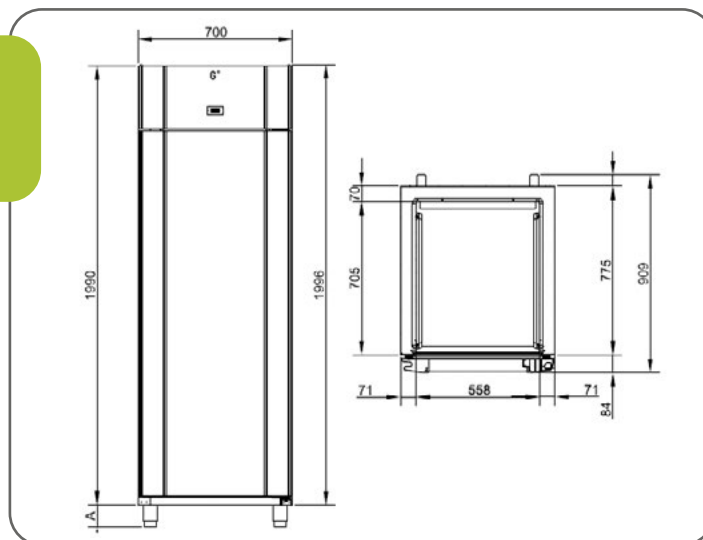
MAXI KASTEN

2/1 GN diep

**C690
F690
STANDARD**



**C700
F700
PLUS**

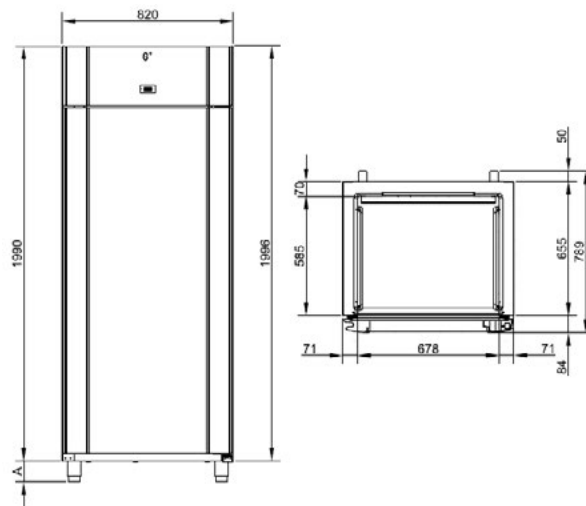


AFMETINGEN

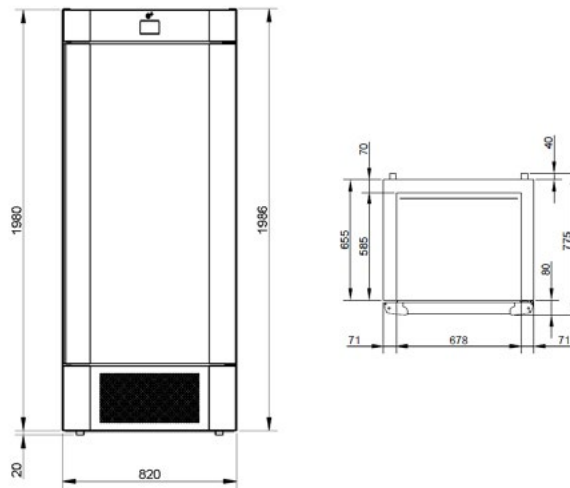
MAXI KASTEN

2/1 GN breed

**C710
F710
TWIN**



**C650
F650
MIDI**

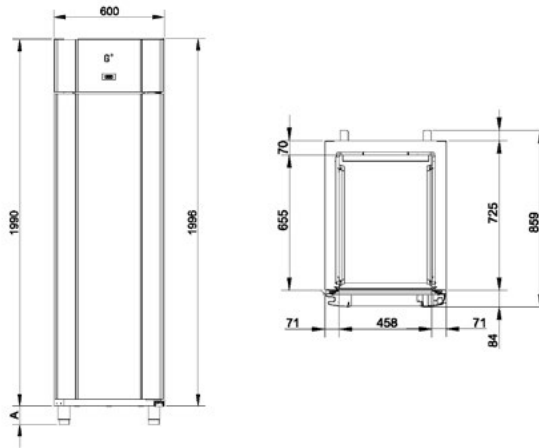


AFMETINGEN

MAXI KASTEN

Euronorm 400x600 mm

C510
F510
EURO



PROCESS KASTEN

In onze Process-serie hebben we op dit moment 1 model, duurzaam en betrouwbaar, van hoge kwaliteit met veelzijdige toepassingen, gebouwd voor veeleisend professioneel gebruik. Het meubel is ontworpen om te voldoen aan de dagelijkse behoeften van de keuken.



BLAST CHILLER/SNELKOELER PROCESS BC50




Process BC50 is een duurzame, betrouwbare en hoogwaardige snelkoeler, ontworpen voor veelzijdige toepassingen en afgestemd op de eisen van professioneel gebruik.

- Professionele snelkoeler
- Robuuste roestvrijstalen constructie
- Uitgebreide garantiedekking: tot 3 jaar
- Deur met werpsluiting incl. slot
- Handgreep
- Krachtige ventilatoren - efficiënte koelwerking
- Geschikt voor externe compressorunit incl. voor CO2



Lees meer over de Process serie en bekijk het volledige assortiment producten in onze aparte Process brochure.

Modeltype	Blast chiller 
Productnaam	BC50 H S
Materiaal uitwendig / inwendig	Roestvrij staal / Roestvrij staal
Artikelnummer	940500110
Maximale terugkoel capaciteit	60 kg
Temperatuurbereik	-25°C/+10°C
Volume (bruto / netto bruikbaar)	970 L / 630 L
Afmeting (BxDxH)	780x1030x2215 mm
Koelmiddel / vulgewicht / GWP	R452A / 2 x 1,15 kg / 2,141
Aansluiting	3P+N+PE, 50 Hz / 3 x 6,8A of 230 V, 50 Hz / 12,32A
Aansluitwaarde	3011 W
Energieverbruik per koelcyclus	0,08 kWh/kg
Klimaatklasse	4 (30°C/55% RV)
GWP / Co2 equivalent	4,925 t
Garantie	3 jaar

Verkoop- en leveringsvoorwaarden

1. Reikwijdte en geldigheid

1.1 Deze verkoop- en leveringsvoorwaarden (de "Voorwaarden") van Gram Professional ApS ("Gram") zijn van toepassing op alle aanbiedingen, verkopen en leveringen, tenzij uitdrukkelijk anders overeengekomen per schriftelijke overeenkomst ondertekend door beide partijen.

1.2 Wijzigingen in deze Voorwaarden zijn alleen geldig met uitdrukkelijke en schriftelijke toestemming van Gram.

2. Aanbod en order

2.1 Er bestaat geen definitieve en bindende overeenkomst tussen de koper en Gram totdat Gram een schriftelijke orderbevestiging aan de koper verstrekt.

2.2 In geval van onenigheid over de inhoud van de overeenkomst tussen Gram en de koper, heeft de formulering van de orderbevestiging voorrang. Indien Gram een orderbevestiging zou afgeven die niet overeenkomt met de inkooporder/het verzoek van de koper, dient de koper deze non-conformiteit uiterlijk 48 uur na ontvangst van de orderbevestiging aan Gram te melden, bij gebreke waarvan de orderbevestiging bindend zal zijn voor de koper.

2.3 Elk aanbod van Gram is geldig gedurende 30 kalenderdagen vanaf de datum waarop Gram het aanbod aan Koper stuurt, tenzij uitdrukkelijk anders vermeld door Gram, waarna het aanbod automatisch vervalt. Als de producten uitverkocht zijn of als een van Gram's leveranciers relevante wijzigingen zou invoeren, zal het aanbod ook automatisch vervallen.

2.4 Wanneer Gram een aanbod heeft gedaan, blijft Gram gerechtigd, totdat dat aanbod wordt aanvaard, de producten aan derden te verkopen, in welk geval het aanbod automatisch vervalt (recht op voorafgaande verkoop voorbehouden).

3. Betaling en eigendomsvoorbehoud

3.1 Betalingsvoorwaarden zijn huidige maand + 10 kalenderdagen na verzending van producten.

3.2 Als Gram geen positieve kredietwaardigheid van de koper kan verkrijgen, zal Gram betaling vooraf verlangen. Vooruitbetaling kan op elk moment worden geëist, en elk verzuim van de koper om hieraan te voldoen zal als een wezenlijke tekortkoming worden gekwalificeerd.

3.3 Als de koper niet tijdig betaalt, geeft dit Gram het recht om verdere leveringen uit te stellen totdat de betaling is gedaan. Elke tegenvordering die de koper zou kunnen hebben, bijv. een aanspraak op levering uit hoofde van een andere order geeft de koper niet het recht betaling op te schorten. De koper heeft niet het recht om een eigen vordering tegen Gram te verrekenen met de aankoopprijs, tenzij Gram schriftelijk akkoord gaat met een dergelijke verrekening (effectieve betaling vereist).

3.4 Indien betaling later dan de overeengekomen datum plaatsvindt, is Gram gerechtigd vanaf de vervaldatum incassokosten en verzuimrente aan de koper in rekening te brengen. Verzuimrente wordt in rekening gebracht tegen een tarief van 1,5% van het verschuldigde bedrag per kalendermaand. Indien de betaling niet tijdig is voldaan, heeft Gram tevens het recht om eerder overeengekomen betalingscondities te wijzigen en, indien relevant, zekerheid te eisen voor toekomstige orders of vooruitbetaling, zie artikel 3.2.

3.5 Gram behoudt zich het eigendomsrecht op alle producten voor totdat de koopsom, inclusief verzuimrente etc., volledig is betaald. Dit geldt ongeacht of de levering heeft plaatsgevonden of niet. Het doorberekenen van het risico zoals bepaald in de overeengekomen Incoterms 2020, zie clausule 6, laat dit onverlet.

4. Prijzen

4.1 De prijslijsten van Gram zijn uitsluitend bedoeld als richtlijn en Gram behoudt zich het recht voor om deze zonder voorafgaande kennisgeving te wijzigen. Alle prijzen zijn exclusief btw, belastingen, invoerrechten, administratiekosten en verzendkosten. De prijs zoals vermeld in de orderbevestiging is van toepassing, tenzij de gefactureerde prijs kennelijk onjuist is of fouten bevat.

4.2 Indien een overeenkomst is aangegaan waarin de partijen niet alle prijselementen zijn overeengekomen, is artikel 5 van de Deense wet op de verkoop van goederen of het daarin uiteengezette beginsel van toepassing (ongeacht de toepasselijkheid of niet-toepasselijkheid van het VN-Verdrag inzake internationale koopovereenkomsten betreffende roerende zaken (CISG)).

5. Productspecificaties en informatie

5.1 Productspecificaties, illustraties, tekeningen en informatie over technische gegevens zoals gewicht, afmetingen, volume, prestaties, kwaliteit, enz., verstrekt in brochures, Power-

Point-presentaties, prospectussen en ander promotiemateriaal, inclusief op de website van Gram, zijn uitsluitend bedoeld als richtlijn. De productspecificaties van Gram zijn alleen bindend in bijzondere gevallen waarin Gram, als onderdeel van zijn overeenkomst met de koper, een afzonderlijke, schriftelijke garantie heeft afgegeven voor productspecificaties en informatie, enz. Gram behoudt zich het recht voor om de overeengekomen specificaties te wijzigen, waar dergelijke wijzigingen zonder ongemak voor de koper kunnen worden doorgevoerd.

5.2 De koper draagt de volledige verantwoordelijkheid voor zijn productkeuze, inclusief voor het bereiken door de koper van de verwachte resultaten en functionaliteit, evenals voor het vermogen van het product om te functioneren en gebruikt te worden in de bestaande of beoogde omgeving van de koper. Van dit algemene uitgangspunt kan slechts worden afgeweken indien uitdrukkelijk schriftelijk overeengekomen door Gram.

6. Levering en overdracht van risico's

6.1 Tenzij uitdrukkelijk schriftelijk anders overeengekomen tussen partijen, zijn de Incoterms 2020 van toepassing op elke levering van producten, inclusief deellieferingen.

6.2 Levering vindt plaats af fabriek: 6500 Vojens - Denemarken, zie Incoterms 2020, tenzij schriftelijk anders overeengekomen en gespecificeerd. Dit geldt ook wanneer Gram aanvullende verplichtingen op zich heeft genomen, zoals verzending of alternatieve levering. Op Gram rust derhalve geen aansprakelijkheid voor eventuele schade ontstaan tijdens het transport naar de koper, waarbij de koper het risico draagt met betrekking tot de overeengekomen verzending of levering. Transportverzekering wordt alleen afgesloten als deze door de koper is geregeld en betaald.

6.3 Indien is overeengekomen dat Gram het product naar een bepaald adres of locatie zal sturen, zijn alle leveringskosten voor rekening van de koper. Het risico gaat over op de koper op een af fabriek: 6500 Vojens - hoofdkantoor te Denemarken, niettegenstaande enige overeenkomst voor levering op een specifiek adres of locatie.

6.4 Gram noteert de ophaal- of verzenddatum in de orderbevestiging. De afhandelingskosten (indien van toepassing) worden vermeld in de orderbevestiging.

6.5 Orders kunnen worden opgehaald bij Metalparken 9, Hall/ramp No. 9, DK-6500 Vojens, op een gespecificeerde ophaaltijd tijdens het volgende tijdsinterval (CET/CEST):

Maandag - vrijdag: 07:00 - 13:00 uur

6.6 De gewenste ophaaltijd moet uiterlijk 2 dagen voor de gewenste ophaaldatum om 12.00 uur CET/MEZT per e-mail aan Gram worden meegedeeld via shipping@gram-scientific.com. Uiterlijk 1 werkdag na ontvangst van het schriftelijke verzoek van de koper voor de gewenste ophaaltijd zal Gram het verzoek bevestigen of een nieuwe ophaaltijd voorstellen.

6.7 Gram kan de ophaalvoorwaarden wijzigen door middel van een schriftelijke kennisgeving aan de koper.

7. Tijdstip van levering en vertragingen

7.1 Tenzij per geval anders overeengekomen, garandeert Gram geen specifieke leveringsdatum of -tijd, maar biedt zij slechts een niet-bindende en indicatieve leveringstermijn aan. Een vertraging van de levering geeft de koper geen recht op vergoeding of terugbetaling van welke aard dan ook. Gram is niet aansprakelijk voor schade die de koper lijdt als gevolg van het niet naleven van de opgegeven indicatieve levertijd.

7.2 In gevallen waarin Gram een specifiek tijdstip van levering heeft gegarandeerd, zal de aansprakelijkheid van Gram voor een dergelijke vertraging beperkt zijn tot 5% van de waarde van de vertraagde producten. In geen geval is Gram echter aansprakelijk voor indirecte verliezen (winstderving, inkomstenderving, vervangende aankopen, enz.).

8. Retouren

8.1 Producten mogen alleen worden geretourneerd als ze nog in een ongeopende verpakking zitten en met voorafgaande schriftelijke toestemming van Gram. De koper heeft geen algemeen recht om producten te retourneren.

8.2 Retourzendingen zijn voor rekening en risico van de koper. Bij het retourneren van een product dient de koper aan Gram administratiekosten te betalen van 50% van de gefactureerde prijs.

9. Annulering/herroeping en wijzigingen

Annulering van of wijzigingen in orders vereisen de schriftelijke goedkeuring van Gram. De koper is financieel aansprakelijk voor alle gemaakte kosten en voor eventuele winstderving in verband met een dergelijke annulering of wijziging.

Verkoop- en leveringsvoorwaarden

10. Verplichting tot onderzoek en kennisgeving van non-conformiteit

10.1 De koper is verantwoordelijk voor het onmiddellijk na ontvangst onderzoeken van alle geleverde producten, met inbegrip van de staat ervan, inclusief een grondige inspectie om eventuele schade, non-conformiteit of foutieve leveringen etc. op te sporen.

10.2 Bij een dergelijk onderzoek moeten alle vastgestelde schade, non-conformiteit of fouten worden vermeld op respectievelijk het leveringsdocument en het transportdocument, ongeacht of de koper de producten in ontvangst neemt of niet.

10.3 Alle claims met betrekking tot schade of non-conformiteit moeten worden ondersteund door afbeeldingen voor documentatiedoelinden en moeten zonder onnodige vertraging aan Gram worden gemeld. De koper mag zich alleen beroepen op claims die door Gram schriftelijk zijn erkend en aanvaard. De aansprakelijkheid van Gram voor dergelijke claims is beperkt tot de waarde van het product. Gram heeft altijd het recht om aan een dergelijke claim te voldoen door een vervanging of reparatie aan te bieden. Eventuele kosten die de koper maakt in verband met een claim zijn voor Gram niet relevant.

11. Productgarantie

11.1 De overeengekomen garantieperiode wordt vermeld op de factuur. Gram bepaalt in elk geval de methode waarmee aan de productgarantie zal worden voldaan, door reparatie, verzending van reserveonderdelen of een nieuw vervangend product aan te bieden.

11.2 De koper is verantwoordelijk voor de juiste installatie, het opstarten, het onderhoud en het onderhoud van het product, alles uit te voeren door gecertificeerde professionals en in overeenstemming met de instructies in de relevante productrichtlijnen en handleidingen. Bij gebreke hiervan vervalt de productgarantie of is deze slechts in beperkte mate van toepassing. Het is aan de koper om te bewijzen dat de fout of het defect dat aanleiding geeft tot een claim onder de productgarantie, niet veroorzaakt of verergerd is door een onjuiste installatie, inbedrijfstelling of onderhoud.

11.3 Gram herstelt productfouten veroorzaakt door onjuist ontwerp, materialen of vakmanschap in specifieke omstandigheden.

12. Productaansprakelijkheid

12.1 Gram is alleen aansprakelijk voor alle schadelijke effecten van defecte producten als en voor zover de Deense wet op productaansprakelijkheid (Produktansvarloven) verplichte productaansprakelijkheid voorschrijft voor persoonlijk letsel of schade aan eigendommen met betrekking tot producten die bedoeld zijn voor niet-commercieel gebruik.

12.2 Gram wijst alle andere productaansprakelijkheid af volgens de regels die in de jurisprudentie zijn ontwikkeld.

12.3 Gram is niet aansprakelijk voor schade aan onroerende zaken of aan zaken of voorwerpen ontstaan terwijl de producten zich in het bezit van de koper of een derde bevinden. Gram aanvaardt evenmin enige aansprakelijkheid voor schade aan producten die door de koper zijn vervaardigd of voor producten waarin dergelijke producten zijn verwerkt, tenzij anders voorgeschreven door dwingende regels.

12.4 Gram is niet aansprakelijk voor het betalen van kosten voor levering of verwijdering, noch is Gram aansprakelijk voor winstderving of enig ander indirect verlies, in verband met vorderingen die voortvloeien uit de regels inzake verplichte productaansprakelijkheid. De productaansprakelijkheid van Gram is beperkt tot een maximum van DKK 500.000. Indien Gram aansprakelijk zou worden gesteld jegens een derde partij, moet de koper Gram schadeloos stellen in dezelfde mate als waarin de aansprakelijkheid van Gram op grond van dit artikel beperkt is, met inbegrip van de kosten van Gram voor juridische bijstand, enz.

12.5 Gram is in geen geval aansprakelijk voor verlies van winst, verlies van besparingen, verlies van productinhoud, verlies van gegevens, verlies van goodwill, verliezen geleden door indirect benadeelde partijen of andere indirecte verliezen. Gram is evenmin aansprakelijk als de koper of een derde de producten van Gram niet heeft gebruikt in overeenstemming

met de instructies in de handleidingen en aanbevelingen van het product, het product op een andere manier heeft gebruikt dan het beoogde gebruik, of de productgarantie heeft geschonden.

12.6 Indien een derde partij een productaansprakelijkheidsvordering zou indienen tegen Gram of de koper, dan is Gram of de koper (naargelang het geval) verplicht de andere partij onmiddellijk op de hoogte te stellen.

12.7 Gram en de koper zijn wederzijds verplicht om proces- en arbitrageprocedures te voeren die tegen hen worden aangespannen door derden die schadevergoeding of schadevergoeding op grond van productaansprakelijkheid eisen met betrekking tot welk Gram-product dan ook. De afnemer is voorts verplicht te aanvaarden als medegedaagde gedagvaard te worden voor de rechtbank of het scheidsgerecht met betrekking tot dergelijke vorderingen tegen Gram.

13. Overmacht

13.1 Als een van de partijen als gevolg van een Geval van overmacht (zoals hieronder gedefinieerd) niet in staat zou zijn om op juiste of tijdige wijze haar verplichtingen uit hoofde van een overeenkomst tussen de partijen na te komen, met inbegrip van haar verplichtingen uit hoofde van deze Voorwaarden (met uitzondering van verplichtingen om betalingsverplichtingen uit te voeren), worden deze verplichtingen opgeschort zolang de Geval van overmacht voortduurt.

13.2 Een partij die zich bewust wordt van een mogelijk of dreigend Geval van overmacht dat aanleiding geeft tot of waarschijnlijk zal geven tot non-conformiteit of vertraging zoals beschreven in 13.1, dient: (a) de andere partij hiervan onmiddellijk op de hoogte te stellen; en (b) de andere partij te informeren over de duur van de periode waarvoor een dergelijke non-conformiteit of vertraging naar verwachting zal aanhouden.

13.3 "Geval van overmacht" betekent een gebeurtenis of een reeks gerelateerde gebeurtenissen buiten de redelijke controle van de getroffen partij, zoals rampen, explosies, branden, overstromingen, rellen, terroristische aanslagen, stakingen, ziekte-uitbarsten, leveringsproblemen van onderaannemers en oorlogen.

13.4 De getroffen partij moet redelijke stappen ondernemen om de gevolgen van het Geval van overmacht te beperken.

13.5 Gram heeft het recht om de overeenkomst met onmiddellijke ingang te beëindigen door middel van een schriftelijke kennisgeving indien als gevolg van een of meer Gevallen van overmacht de naleving van de leveringsverplichting onmogelijk wordt gemaakt in tegenstelling tot slechts uitstel.

14. Geldigheid

Als een of meer bepalingen of clausules in deze Voorwaarden ongeldig, juridisch niet geldig of anderszins niet-afdwingbaar zijn, heeft dit geen enkele invloed op de geldigheid van de andere bepalingen van deze Voorwaarden.

15. Toepasselijk recht en locatie

15.1 Elk geschil tussen Gram en de koper dat voortvloeit uit of verband houdt met de overeenkomst, bijv. in verband met de interpretatie van deze Voorwaarden, moet worden beslecht in overeenstemming met de regels van het Deense recht. Regels omtrent wetsconflicten zijn niet van toepassing (geen renvoi).

15.2 Elk geschil dat voortvloeit uit of verband houdt met de overeenkomst tussen Gram en de koper, inclusief elk geschil over het bestaan of de geldigheid ervan, moet worden beslecht door arbitrage bij het Deense Instituut voor Arbitrage in overeenstemming met het reglement van orde dat is aangenomen door het Deense Instituut voor Arbitrage. Alle leden van het scheidsgerecht worden benoemd door het Deense Instituut voor Arbitrage.

01.05.24 - v3

G⁺



Gram Professional ApS
Aage Grams Vej 1
6500 Vojens
Denmark

+45 7320 1200
sales@gram-professional.com
www.gram-professional.com

 gramprofessional

 gramprofessional

 Gram Professional

 gramprofessional

